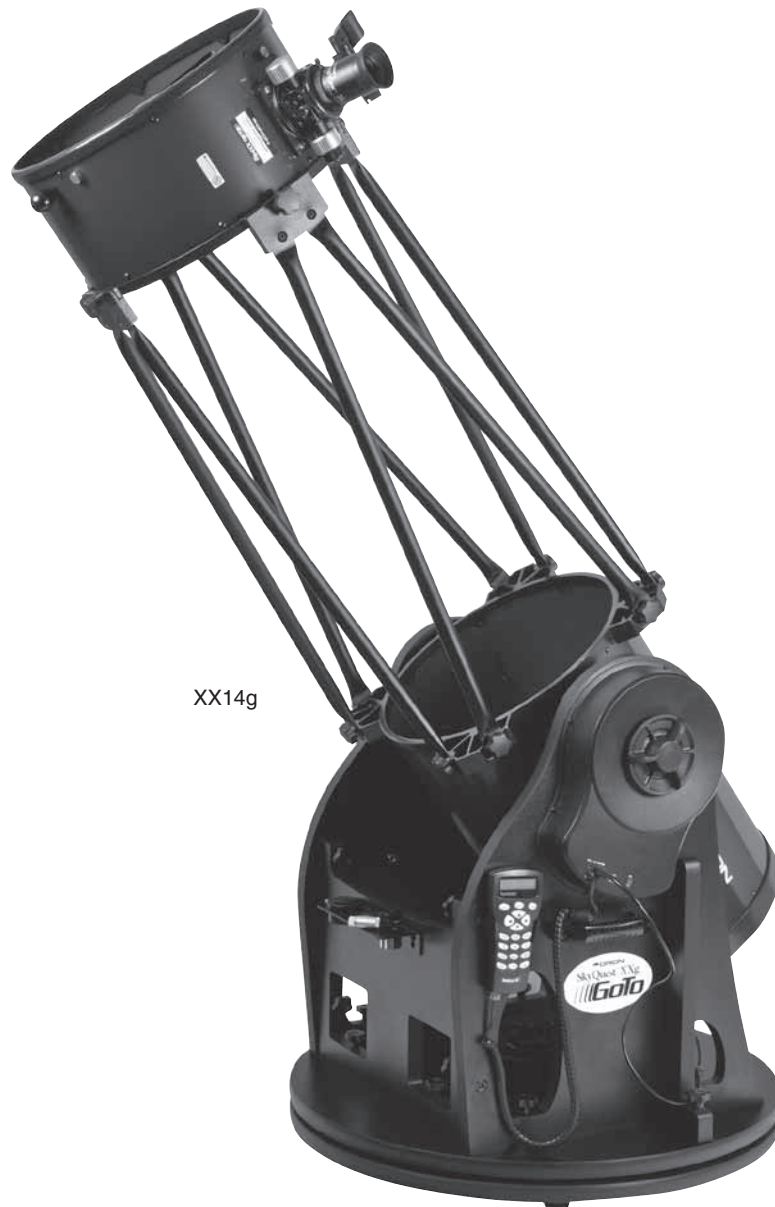


# Dobsonianos de tubo de celosía Orion® SkyQuest™ XXg GoTo

n.º 10148 XX12g, n.º 8964 XX14g, n.º 8968 XX16g



XX14g

 **ORION**  
TELESCOPES & BINOCULARS

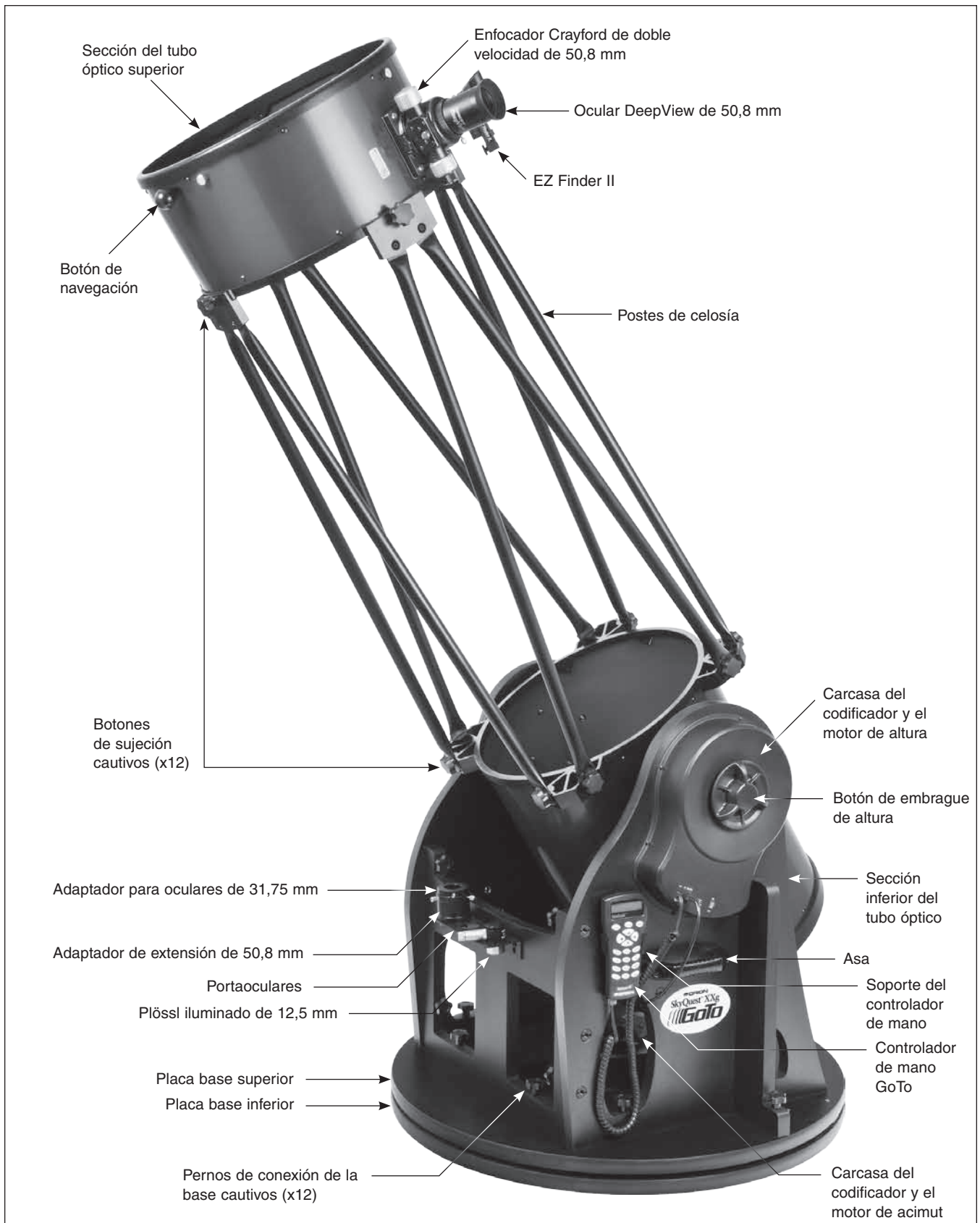
*Proporcionando excepcionales productos ópticos desde 1975*

*Atención al cliente:*

[www.OrionTelescopes.com/contactus](http://www.OrionTelescopes.com/contactus)

*Oficinas corporativas:*

89 Hangar Way, Watsonville, California  
95076 - EE. UU.



**Figura 1.** Visión general del dobsoniano SkyQuest XXg (se muestra el modelo de 406 mm)

---

Le felicitamos por haber adquirido un dobsoniano Orion SkyQuest XXg GoTo. Estos revolucionarios dobsonianos combinan un rendimiento óptico de gran apertura con la avanzada capacidad de apuntado GoTo informatizada. Por otra parte, estos grandes telescopios han sido diseñados por Orion para ser fácilmente transportables; tanto la base como el tubo óptico se desmontan en componentes fácilmente manejables para su transporte en cualquier vehículo de tamaño estándar. ¡La instalación para una sesión de observación solo tarda unos minutos y las vistas son espectaculares! Sabemos que usted disfrutará de muchos años de gratificantes observaciones con su dobsoniano de celosía SkyQuest XXg GoTo.

Lea atentamente estas instrucciones antes de comenzar a montar y utilizar el telescopio.

## Tabla de contenidos

|  |    |
|--|----|
| 1. Desembalaje .....                   | 3  |
| 2. Montaje .....                       | 7  |
| 3. El controlador de mano GoTo .....   | 16 |
| 4. Colimación del sistema óptico ..... | 16 |
| 5. Uso del telescopio .....            | 18 |
| 6. Especificaciones .....              | 22 |

**ADVERTENCIA:** No mire nunca directamente al Sol a través de su telescopio ni su telescopio buscador, ni siquiera por un instante, sin instalar antes un filtro solar protector de fabricación profesional que cubra completamente la parte frontal del instrumento o puede sufrir daños permanentes en los ojos. Los niños pequeños deben usar este telescopio solamente bajo supervisión de un adulto.

## 1. Desembalaje

El SkyQuest XX12g se presenta embalado en tres cajas, una con el conjunto del tubo óptico (OTA), los postes de celosía y los accesorios; otra con la base dobsoniana sin montar; y una tercera con el espejo primario y la celda del espejo. El XX14g viene en cuatro cajas, con los postes de celosía y los contrapesos en una caja aparte. El XX16g se presenta embalado en cinco cajas, con los componentes de la base divididos en dos cajas separadas para que el peso y el tamaño de las cajas individuales sean más manejables.

Antes de comenzar el montaje, desembale cada caja y confirme que están presentes todas las piezas de la lista de piezas que se incluye a continuación. Las piezas se indican según la caja en la que deben llegar, pero es posible que algunas de las piezas estén en cajas diferentes a las que se indican a continuación. Asegúrese de revisar todas las cajas con cuidado, ya que algunas piezas son pequeñas. Si considera que algo falta o está roto, llame inmediatamente al servicio de atención al cliente de Orion (800-676-1343) o envíe un correo electrónico a [support@telescope.com](mailto:support@telescope.com) para obtener ayuda.

# Lista de piezas

## Caja n.º 1: Conjunto del tubo óptico y accesorios (Figura 2)

| Cantidad | Descripción  |
|----------|--|
| 1        | Sección inferior del tubo óptico                                     |
| 1        | Sección del tubo óptico superior                                     |
| 2        | Cubiertas antipolvo del tubo óptico (uno para cada sección del tubo) |
| 4        | Parejas de postes de celosía (solo XX12g)                            |
| 1        | Ocular de 28 mm de DeepView, 50,8 mm                                 |
| 1        | Adaptador de extensión del ocular, 50,8 mm (no se muestra)           |
| 1        | Ocular Plössl de 12,5 mm iluminado, 31,75 mm                         |
| 1        | EZ Finder (con soporte)  |
| 1        | Tapa de colimación   |
| 1        | Portaoculares  |
| 2        | Tornillos de madera para portaoculares (20 mm de largo, color negro) |
| 2        | Llaves hexagonales (2 mm, 2,5 mm)                                    |
| 1        | Botón de conexión del tubo   |
| 1        | Controlador de mano de acimut SynScan                                |
| 1        | Cable de controlador de mano (en espiral)                            |
| 1        | Cable de conexión del motor de acimut                                |
| 1        | Cable de interfaz con el ordenador RS-232                            |

|   |   |
|---|---|
| 1 | Soporte del controlador de mano (con 2 tornillos de montaje)                  |
| 3 | Pernos de montaje del contrapeso (XX14g, XX16g)                               |
| 1 | Ventilador de acelerador de refrigeración con soporte de batería (solo XX12g) |
| 1 | Manual de instrucciones (no se muestra)                                       |
| 1 | CD-ROM de Starry Night  |



**Figura 2.** Contenido de la caja del tubo óptico. **a)** Los componentes más grandes. **b)** Los accesorios y el hardware.

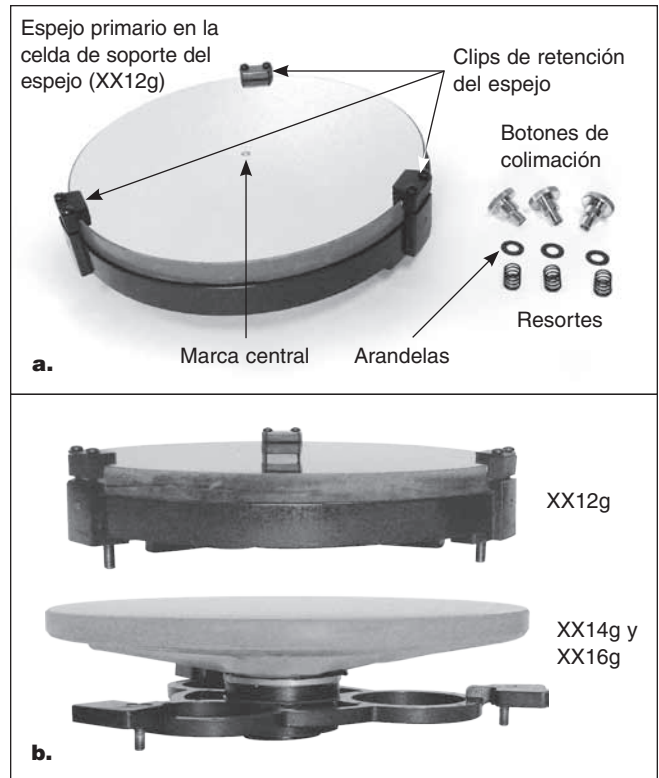


**Caja n.º 2: Espejo primario y celda** (figura 3)

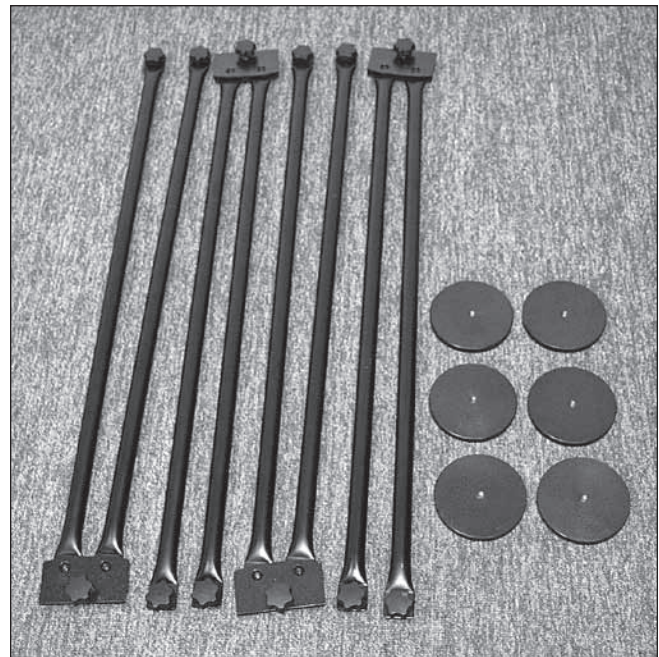
| Cantidad | Descripción   |
|----------|---|
| 1        | Espejo primario parabólico (XX12g, parte posterior plana; XX14g y XX16g, parte posterior convexa) |
| 1        | Celda de soporte del espejo   |
| 3        | Botones de colimación   |
| 3        | Arandelas de nylon (diámetro exterior de 19,05 mm)  |
| 3        | Resortes  |

**Caja n.º 3: Conjuntos de postes de celosía y contrapesos (XX14g y XX16g)** (Figura 4)

| Cantidad | Descripción                              |
|----------|--|
| 4        | Parejas de postes de celosía             |
| 6        | Contrapesos, 1 kg cada uno (solo XXX14g) |
| 9        | Contrapesos, 1 kg cada uno (solo XXX16g) |



**Figura 3.** Contenido de la caja del espejo primario. **a)** El espejo primario, la celda del espejo y el hardware de colimación para XX12g. **b)** Los espejos primarios y celdas de soporte del espejo para XX12g (arriba) y XX14g/XX16g son muy diferentes.



**Figura 4.** Contenido de la caja del poste de celosía y los contrapesos. (El XX16g contiene nueve contrapesos.) En el XX12g, los postes de celosía se incluyen en la caja del tubo óptico y no hay contrapesos.

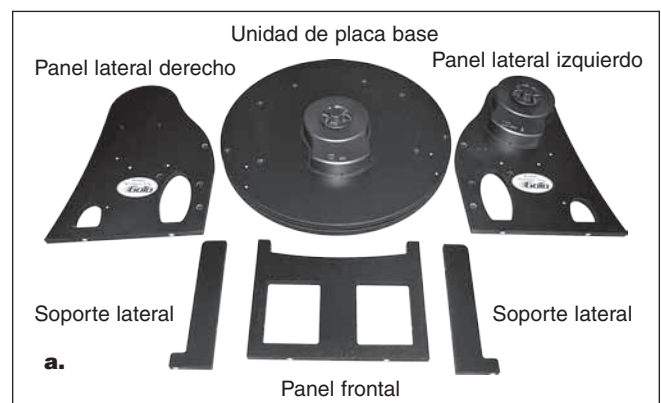
**Caja n.º 4: Base dobsoniana** (Figura 5)

| Cantidad | Descripción  |
|----------|--|
| 1        | Panel lateral izquierdo (con codificadores y motor de altura preinstalados)  |
| 1        | Panel lateral derecho  |
| 1        | Panel frontal  |
| 2        | Soportes laterales   |
| 1        | Unidad de placa base (con codificadores y motor de acimut preinstalados). Se presenta en una caja separada (caja n.º 5) para el XX16g. |
| 6        | Tornillos para madera de montaje de la base (rosca gruesa, 47 mm de largo)   |
| 12       | Pernos de conexión de la base con botones manuales   |
| 12       | Arandelas de retención de goma   |
| 12       | Separadores para los pernos de conexión  |
| 1        | Tubo de inserción para arandelas de retención de goma (~ 76,2 mm de largo)   |
| 2        | Asas de transporte   |

|   |  |
|---|--|
| 4 | Pernos de montaje del asa (tornillos de cabeza hueca, de 25 mm de largo)     |
| 3 | Llaves hexagonales (tamaño de 2 mm, 4 mm, 6 mm)                              |
| 3 | Pies de plástico (solo XX12g; los pies están preinstalados en XX14g y XX16g) |
| 3 | Tornillos de madera para pies (25,4 mm de largo; solo XX12g)                 |

**Caja n.º 5: Base dobsoniana (solo XX16g)**

| Cantidad | Descripción  |
|----------|--|
| 1        | Unidad de placa base (con codificadores y motor de acimut preinstalados) |



**Figura 5.** Contenido de la(s) caja(s) de la base. **a)** Los componentes más grandes, **b)** controlador de mano, cables y otros equipos.



## 2. Montaje

Una vez que haya desembalado las cajas y se haya familiarizado con todas las piezas, ha llegado el momento de comenzar el montaje.

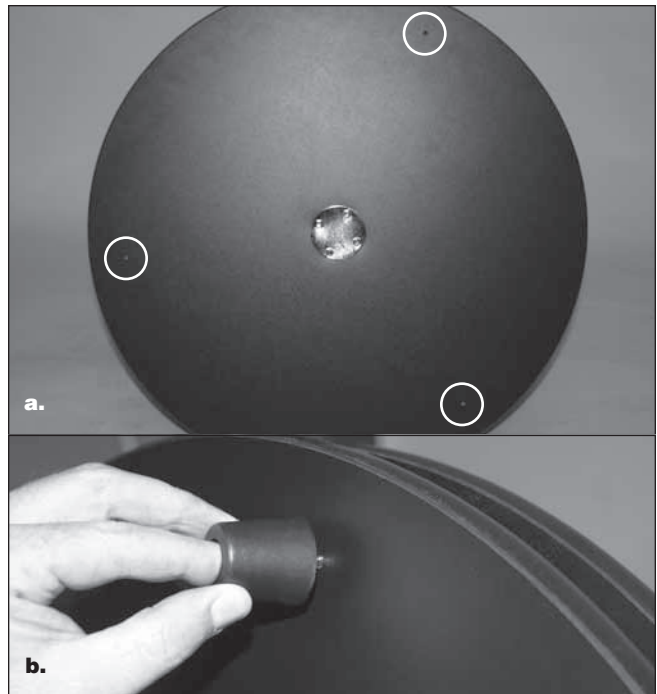
### Montaje inicial de la base dobsoniana GoTo

Las bases GoTo de los dobsonianos SkyQuest XXg vienen parcialmente montadas para mayor comodidad. Todos los motores, codificadores ópticos y engranajes vienen preinstalados de fábrica. Las dos placas base están preensambladas y no deben desmontarse.

Cuando están completamente montados, los dobsonianos de tubo de celosía SkyQuest XXg GoTo son grandes telescopios. Pero están diseñados para poder desmontarse en componentes fácilmente manejables, ninguno de los cuales es demasiado grande o demasiado pesado para que una persona pueda levantarlo y transportarlo (¡aunque no vendría mal un ayudante para el XX16g!). De hecho, tanto la base como el tubo óptico se pueden desmontar rápidamente en componentes más pequeños para su transporte y/o almacenamiento, para luego volver a montarlos, ¡todo sin necesidad de herramientas! Después hablaremos del tubo; en cuanto a la base, tiene cuatro componentes principales: la unidad de placa base (placas base superior e inferior y carcasa del motor de acimut instalada), el panel del lado izquierdo con la carcasa del motor de altura instalada, el panel lateral derecho, y el panel frontal.

Para el montaje inicial de la base, necesitará un destornillador de estrella.

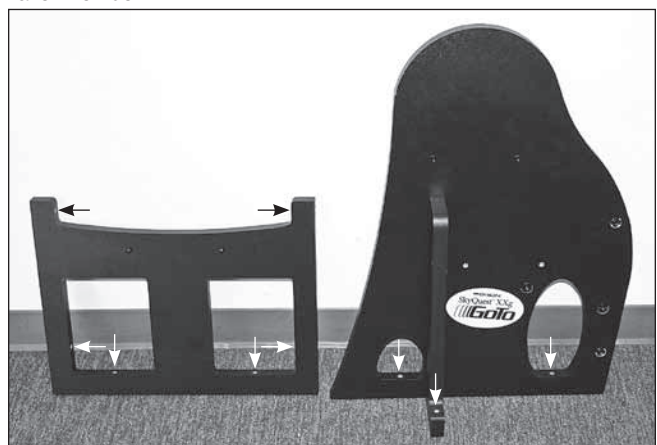
1. Para instalar los pies (solo XX12g; los pies vienen preinstalados de fábrica en XX14g y XX16g), gire hacia abajo la unidad de la placa base y apóyela con cuidado en la carcasa del motor de acimut, en una superficie limpia y plana. Una alfombra serviría, o puede que desee colocar un trapo debajo de la carcasa del motor de acimut para evitar rayarlo. Localice los tres agujeros de arranque en el perímetro de la placa base inferior (**figura 6**). Inserte los tornillos a través de las patas y enrósquelos en los agujeros de arranque pretaladrados (**figura 6b**) con un destornillador de estrella hasta que queden apretados.
2. Conecte los soportes laterales a los paneles laterales usando tres de los tornillos de montaje de la base para cada panel (**figura 7**). El soporte debe fijarse a la superficie exterior del panel lateral; la parte exterior del panel lateral izquierdo tiene acoplada la carcasa del motor de altura. Los tornillos pasan a través de los agujeros de los paneles laterales y se enroscan en los agujeros de arranque de los soportes laterales. Utilice la llave hexagonal de 4 mm suministrada para apretar bien los tornillos, ¡pero tenga cuidado de no dañar los agujeros por un exceso de apriete!
3. Ahora hay que instalar los tornillos de conexión cautivos, cada uno de los cuales ya está equipado con un botón manual negro. Hay 12 tornillos de conexión en total; consulte la **figura 8** para ver su ubicación. Comience con el panel frontal, que tiene agujeros pasantes para seis pernos de conexión.



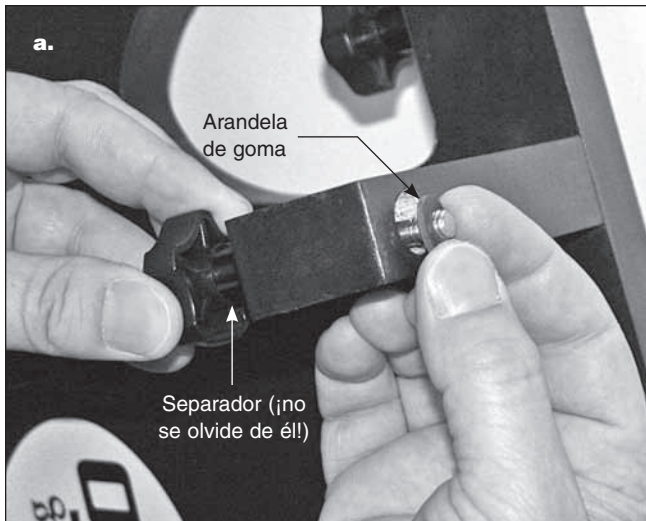
**Figura 6. a)** Agujeros de arranque para los pies de la placa base inferior. **b)** Fijación de los pies de la base.



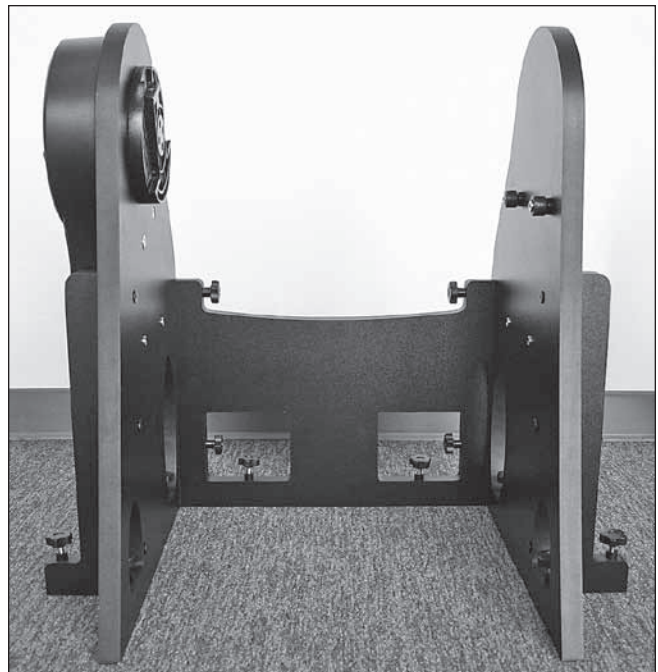
**Figura 7.** Acople un soporte lateral a la parte exterior de cada panel lateral con tres tornillos de madera de montaje de la base y la llave Allen de 4 mm.



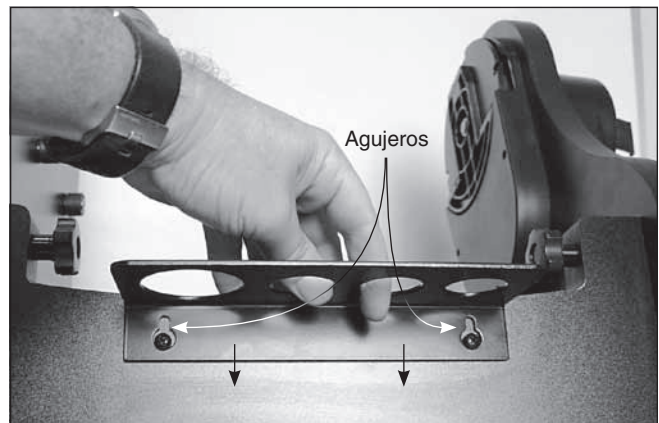
**Figura 8.** Ubicaciones de los pernos de conexión en los paneles frontales y laterales (no se muestra un panel lateral). Los tornillos de conexión deben insertarse en los agujeros pretaladrados en la dirección indicada por las flechas.



**Figura 9. a)** Coloque una arandela de goma en el extremo roscado del perno de conexión y empújela todo lo que pueda con los dedos. **b)** A continuación, utilice el tubo de inserción incluido para empujar la arandela a través de la rosca del agujero roscado en la madera. **c)** La arandela empotrada mantendrá cautivo el perno en el agujero.



**Figura 10.** Unidad de panel lateral y panel frontal completa.

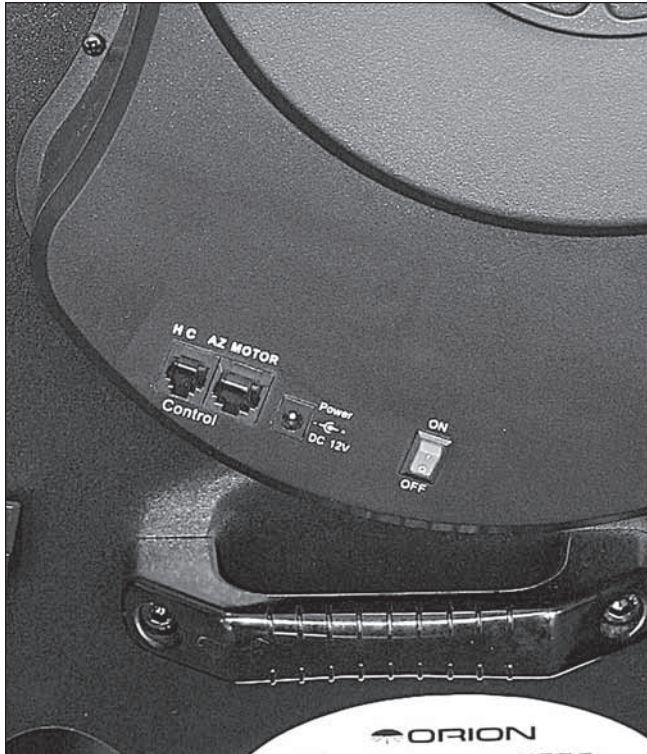


**Figura 11.** Coloque la gran abertura de las ranuras de "encaje" en el portaoculares, sobre las cabezas de los tornillos de montaje, y empuje el portaoculares hacia abajo. Para ello, deje que las cabezas de los tornillos sobresalgan alrededor de 3,17 mm del panel. Una vez instalado el portaoculares, puede apretar los tornillos para fijarlo en su sitio.



**Figura 12.** Encuentre los dos agujeros guía y acople el soporte del controlador de mano (no apriete demasiado los tornillos).





**Figura 13.** La carcasa del motor de altura incorpora conectores para el cable del controlador de mano (HC), cable de conexión del motor de acimut y cable de alimentación, así como un interruptor ON/OFF.

En primer lugar, deslice un separador sobre un perno de recogida. A continuación, introduzca el perno de conexión en el agujero pasante, en la dirección indicada en la **figura 8**. Sujetando el botón con una mano, utilice la otra mano para presionar una arandela de goma sobre el extremo roscado (saliente) del perno. Debe ajustar perfectamente; puede que tenga que trabajar la arandela un poco para lograrlo. Empuje la arandela sobre el perno en la medida que pueda con los dedos (**figura 9a**). A continuación, coloque el tubo de inserción en el perno (**figura 9b**) y utilícelo para empujar la arandela hasta el fondo del perno, en el agujero roscado en la madera (**figura 9c**). La arandela mantendrá el perno cautivo cuando está totalmente desacoplada de la parte de acoplamiento de la base. Repita este procedimiento para los otros cinco pernos de conexión que se instalan en el panel frontal, y para los seis tornillos de conexión adicionales que conectan los paneles y soportes laterales a la placa base superior.

4. Coloque el soporte delantero para los dos paneles laterales con los cuatro pernos de conexión cautivos apropiados. Utilice el botón manual para atornillar cada perno en el receptáculo de metal roscado empotrado en el panel lateral. Los paneles laterales deben quedar orientados de manera que los soportes laterales apunten hacia fuera. El panel frontal debe estar orientado de manera que los dos orificios guía para el portaoculares

miren hacia el exterior. No apriete todavía los pernos de conexión completamente. La unidad montada debe tener un aspecto similar al de la **figura 10**.

5. Coloque la estructura del panel lateral/frontal ensamblado en la placa base superior, alineando los pernos de conexión que sobresalen con los insertos roscados de la placa base. Gire los botones manuales de los pernos de conexión para fijar la estructura del panel frontal/lateral a la placa base. Apriete firmemente los 12 pernos de conexión instalados en los pasos 3 y 4. Para evitar rayar las roscas, no apriete demasiado.
6. Acople un asa a cada uno de los dos paneles laterales. Inserte un tornillo de cabeza hueca grande a través de los agujeros del asa y en el agujero pretaladrado del panel lateral. El agujero tiene un inserto de metal roscado con brida en su interior. Utilice la llave hexagonal de 6 mm para enroscar el tornillo en el inserto hasta que quede apretado. Consulte la **figura 1** para la colocación de las asas.
7. El portaoculares de aluminio permite guardar tres oculares de 31,75 mm y un ocular de 50,8 mm en un lugar cómodo en la base, de manera que pueda acceder fácilmente a ellos durante la observación. Para colocar el portaoculares, localice los dos pequeños agujeros guía del panel frontal. Enrosque los tornillos de estrella pequeños en los agujeros hasta que la cabeza del tornillo quede a aproximadamente 3,17 mm de la superficie del panel. Coloque la parte ancha de la "ranura" en el portaoculares, sobre las cabezas de los tornillos, y deslícela hacia abajo hasta el tope (**figura 11**). Apriete los tornillos para sujetar el portaoculares en su lugar.
8. La base XXg incluye un soporte que sostiene el controlador de mano cuando no está en uso. El soporte se monta sobre el panel lateral izquierdo adyacente a la carcasa del motor de altura (**figura 12**). Busque los dos agujeros guía pequeños y acople el soporte utilizando los tornillos pequeños que se incluyen con el soporte y apretándolos lo justo. ¡No apriete demasiado los tornillos o dañará los agujeros!
9. Instale ahora el cable de conexión del motor de acimut. Se trata de un cable plano que tiene un conector RJ-45 de 8 pines en ambos extremos. Enchufe un extremo en el conector de la carcasa del motor de acimut de la placa base superior; enchufe el otro extremo en el conector marcado como AZ MOTOR de la carcasa del motor de altura (**figura 13**).
10. Por último, conecte el controlador de mano GoTo. Enchufe el conector RJ-45 ancho del cable del controlador de mano en espiral en el correspondiente puerto del controlador de mano. Enchufe el conector RJ-12 más pequeño en el puerto marcado como HC en la carcasa del motor de altura. Consulte el manual del controlador de mano SynScan GoTo.



**Figura 14.** Para quitar el anillo del extremo posterior, desenrosque los tornillos que lo conectan al tubo.



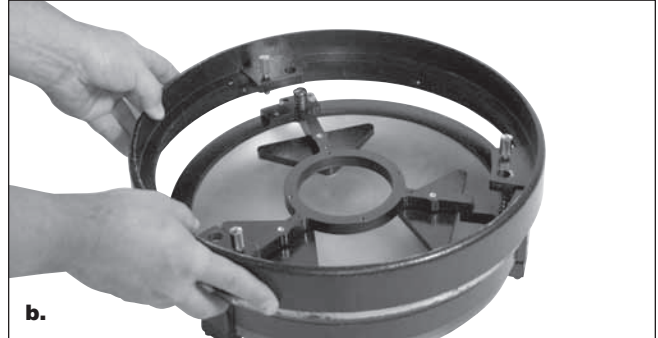
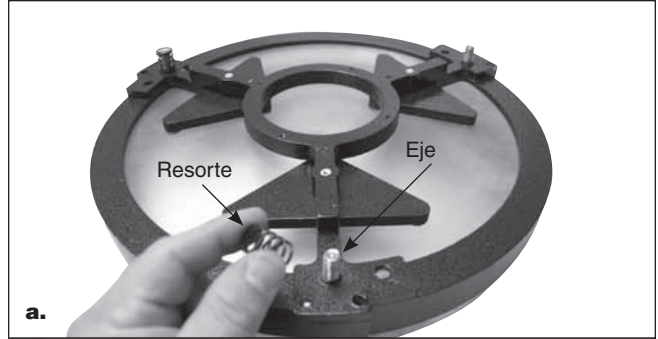
**Figura 15.** Enrosque los tres tornillos de montaje del contrapeso de cabeza hexagonal (solo XX14g y XX16g) en los orificios de las placas de soporte del contrapeso, según se muestra. Apriete con una llave inglesa ajustable o de 16 mm.

### Montaje inicial del tubo óptico

El espejo primario viene en su celda de soporte metálica, por separado del tubo óptico, para evitar posibles daños tanto al espejo como al tubo óptico. Una vez instalado el espejo primario, no será necesario quitarlo, excepto para la limpieza (consulte "Cuidado y mantenimiento"). En primer lugar, el espejo se instalará en la sección inferior del tubo y, a continuación, se acoplarán los postes de celosía y la sección superior del tubo.

El espejo primario del XX12g tiene la típica parte posterior de cara plana, mientras que los primarios más finos del XX14g y el XX16g tienen una parte posterior "cónica" con "nervios" elevados que irradian desde el centro para mayor resistencia. El diseño más ligero de estos espejos de mayor tamaño permite un equilibrio más eficiente con la temperatura ambiente exterior. Todos los espejos primarios tienen un pequeño anillo adhesivo justo en el centro (**figura 3a**); que ayuda a lograr una colimación precisa (lo veremos más adelante). El anillo, que no tiene ningún efecto sobre la imagen representada por el telescopio, NO se debe quitar.

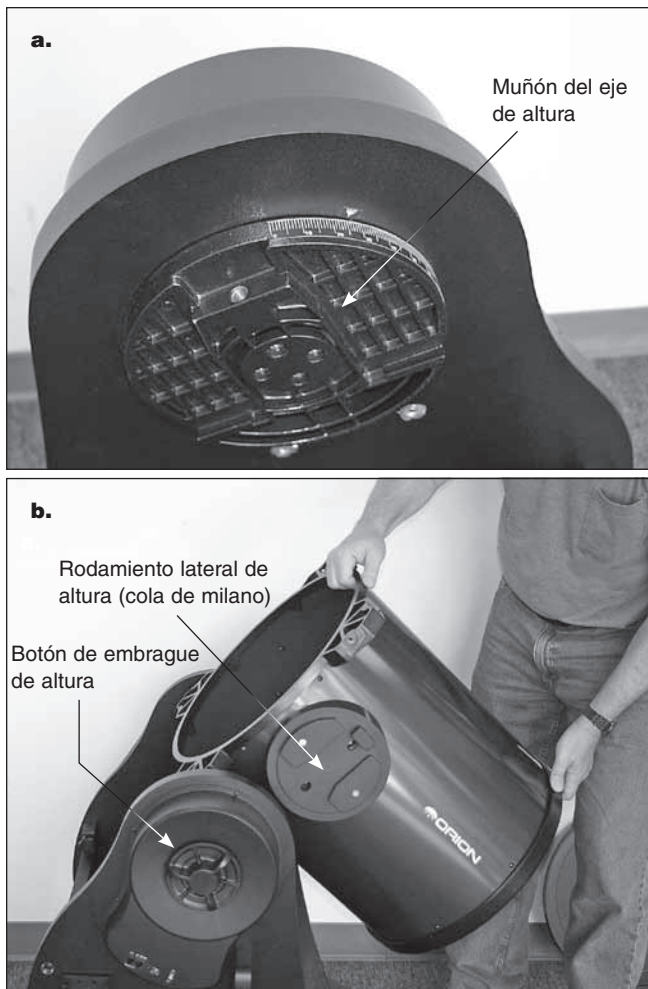
1. Para instalar la celda del espejo en el tubo óptico, es necesario retirar antes el anillo del extremo posterior acoplado a la sección inferior del tubo. Para ello, desenrosque y retire los tornillos de estrella que conectan el anillo del extremo al tubo (**figura 14**) y, a continuación, tire del anillo del extremo para retirarlo del tubo.



**Figura 16.** Se muestra para XX12g. **a)** Coloque los tres resortes en los ejes roscados expuestos de la celda del espejo. **b)** Baje el anillo del extremo posterior en la celda del espejo de manera que los ejes roscados pasen a través del anillo del extremo y el anillo del extremo descansa sobre los resortes. **c)** Enrosque los botones de colimación, con las arandelas de nylon acopladas, a través del anillo del extremo posterior y en los ejes roscados. Asegúrese de que los botones tienen por lo menos tres vueltas completas de engranaje en los ejes.



**Figura 17.** Localice el área del tubo que sobresale hacia fuera y evita que el anillo del extremo encaje completamente. Presione sobre esta protuberancia para permitir que la celda del espejo encaje adecuadamente en el tubo. ¡Tenga cuidado de no pillarse los dedos!



**Figura 18. a)** Muñón del eje de altura en el panel lateral izquierdo. **b)** Tome ambos extremos de la sección inferior del tubo para levantarla y, a continuación, colóquelo en la base, deslizando la ranura de cola de milano en el rodamiento de altura izquierdo del tubo, dentro de la parte de acoplamiento del muñón.

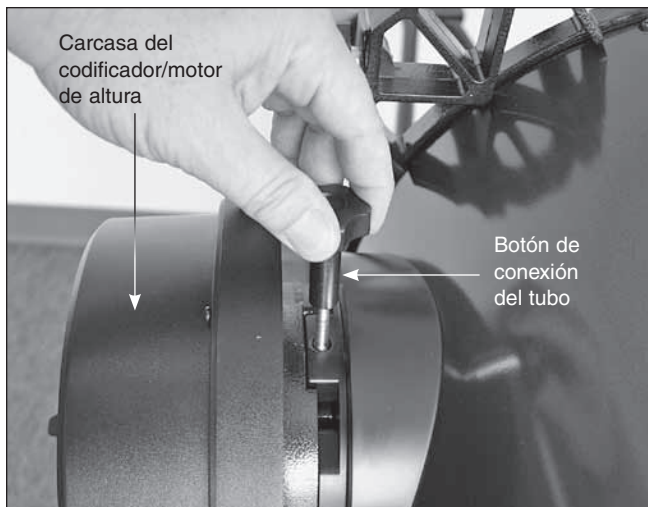
**Advertencia:** Una vez que se retire el anillo del extremo posterior del tubo, el borde sin pulir del propio tubo quedará expuesto. Tenga cuidado de no cortarse ni lesionarse de otra manera con el borde del tubo. Además, tenga cuidado de no pillarse los dedos entre la celda y el tubo al volver a acoplar la celda del espejo ensamblado.

2. A continuación, para XX14g y XX16g, enrosque los tres pernos de montaje del contrapeso en sus respectivos agujeros del anillo del extremo posterior, como se muestra en la **figura 15**. Utilice una llave ajustable o una llave inglesa de 16 mm para apretar los pernos. No instale los contrapesos todavía.
3. A continuación, monte el anillo del extremo posterior del telescopio en la celda del espejo primario. Busque una superficie limpia y plana, y voltee la celda del espejo de manera que el espejo quede hacia abajo. Para XX14g y

XX16g, se recomienda colocar una toalla suave sobre una superficie plana y colocar la cara de espejo sobre la toalla, ya que el borde exterior aluminizado del espejo *estará* en contacto con la superficie. Por otro lado, con el espejo XX12g, el espejo aluminizado no estará en contacto con la superficie; solo lo estarán los clips de sujeción del espejo. Coloque los tres resortes en los tres ejes roscados expuestos (**figura 16**). (Se muestra el espejo XX12g, pero el procedimiento es similar para el XX14g y el XX16g.) Baje el anillo del extremo sobre la celda del espejo de manera que los ejes roscados lo atraviesen y el anillo del extremo descanse sobre los resortes (**16b**). Coloque una arandela de nylon en cada botón de colimación y enrosque los botones de colimación a través del anillo del extremo y en los ejes roscados (**16c**). Asegúrese de que los botones tienen por lo menos tres vueltas completas de engranaje en los ejes. La celda del espejo ya está casi lista para instalarla en la sección inferior del tubo.

4. Asegúrese de que los tres clips de sujeción del espejo estén correctamente tensados (solo XX12g, **figura 3a**). Si están demasiado apretados, al quedar atrapado el borde del espejo, se distorsionan las imágenes a través del telescopio. Pero si están demasiado sueltos, el espejo podría desplazarse o incluso caer si se inclina mucho. Con el espejo en su celda hacia arriba, utilice un destornillador de estrella para aflojar los dos tornillos de uno de los clips hasta que pueda mover fácilmente la pequeña placa de metal situada debajo de las cabezas de los tornillos. A continuación, apriete gradualmente los dos tornillos *solo* hasta que la placa de metal no esté floja; ¡no más apretado! Repita este proceso con los otros dos clips de retención. Ahora los clips están correctamente tensados.
5. El montaje del anillo del extremo (y el conjunto del espejo) de nuevo en el tubo puede ser un poco complicado, ya que el diámetro grande del tubo y el delgado grosor del metal harán que el tubo pierda ligeramente la forma redonda al retirar el anillo del extremo. Para montar el anillo del extremo posterior (con el espejo y la celda del espejo ahora conectados) al tubo, sujete la sección inferior del tubo de forma vertical, de manera que el borde sin pulir del tubo apunte hacia arriba. Alinee los agujeros roscados del borde del anillo del extremo con los agujeros del extremo del tubo. A continuación, baje toda la unidad sobre el tubo. (¡Tenga cuidado de no pillarse los dedos durante este paso!) Es posible que haya una protuberancia en el perímetro del tubo que impida que el anillo del extremo encaje completamente en el tubo (**figura 17**). Presione sobre esta protuberancia y toda la unidad de la celda del espejo debe encajar en el tubo. Ahora vuelva a colocar los tornillos de estrella que conectan el anillo del extremo posterior al tubo.

Antes de montar el resto del tubo óptico, debe considerar cómo desea montar el tubo óptico en la base. Recomendamos montar primero la sección inferior del tubo en la base Y, a



**Figura 19.** Sujete el tubo a la base con el botón de conexión del tubo.

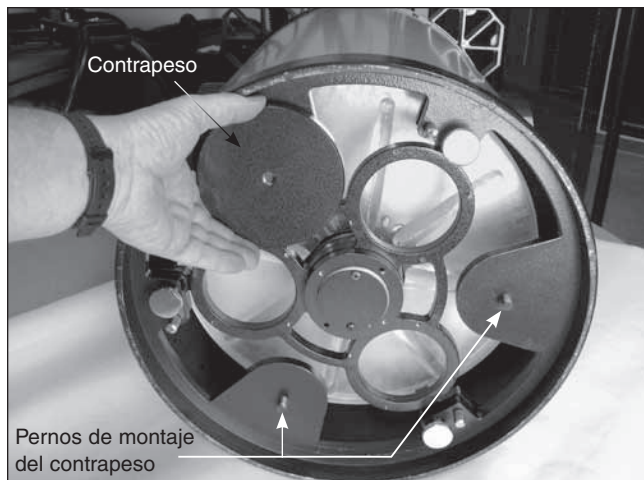
continuación, añadir los contrapesos, luego los postes de celosía y la sección superior del tubo. Como alternativa, puede montar primero el tubo óptico completo y luego izar todo sobre la base. Pero para ello le recomendamos contar con la ayuda de una segunda persona para levantarlo, al menos para los modelos XX14g y XX16g. Para estas instrucciones, primero explicaremos brevemente el procedimiento de instalación de la sección inferior del tubo en la montura y luego la construcción del resto del conjunto del tubo óptico a partir de ahí.

#### Montaje de la sección inferior del tubo (solo) en la base

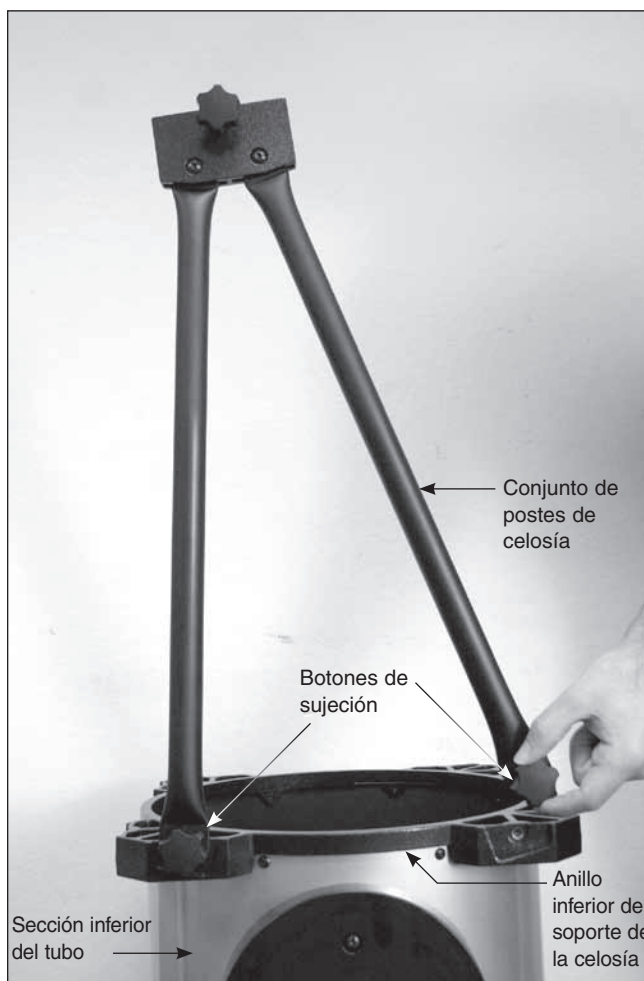
1. Afloje ligeramente el botón de embrague de altura para que el muñón de altura pueda girar con relativamente poca resistencia.

**Nota:** Para mantener la sección inferior del tubo inferior lo más ligera posible para su levantamiento durante la instalación, no instale los contrapesos hasta que el tubo se haya instalado en la base (consulte el paso 4).

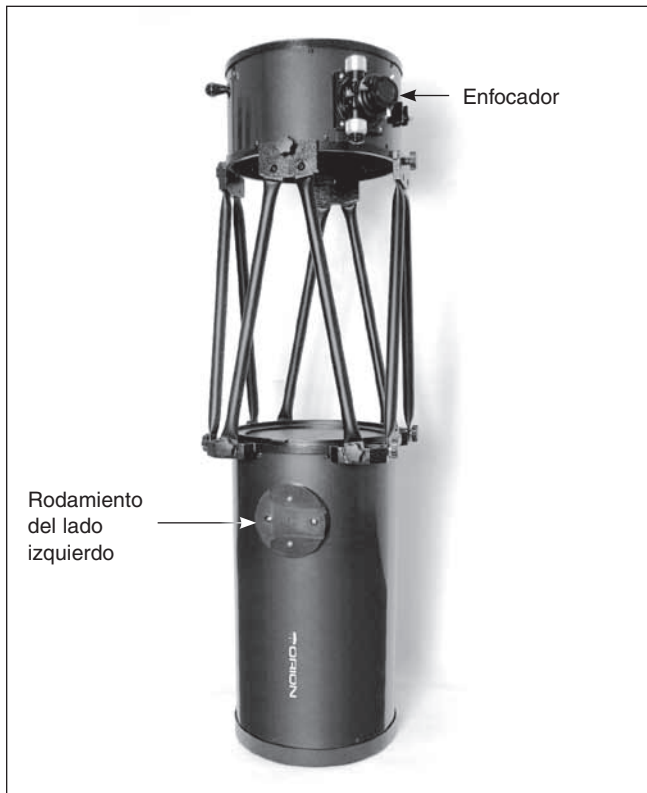
2. El rodamiento lateral de altura del tubo óptico tiene una ranura de cola de milano que se desliza en el muñón del eje de altura del interior del panel lateral izquierdo (figura 18a). Se recomienda la orientación del muñón de tal manera que el orificio roscado para el botón de conexión del tubo quede en un ángulo aproximado de 45 grados respecto a la horizontal. Si el muñón de altura está orientado de manera diferente, tendrá que ajustar el ángulo del tubo del telescopio en consecuencia para montarlo. Sujete la sección del tubo, como se muestra en la figura 18b y levántela. Deslice el rodamiento de altura de cola de milano del tubo en el receptáculo del muñón de altura de la base. Una vez asentado en la base, el tubo girará libremente a una posición vertical debido a su desequilibrio por el peso en la parte inferior. Siga sujetando el tubo y guíelo suavemente hasta la posición vertical de descanso.



**Figura 20.** Instalación de los contrapesos (solo XX14g y XX16g). Enrosque dos (para XX14g) o tres (para XX16g) contrapesos de 1 kg en cada perno de montaje del contrapeso para un equilibrio adecuado del tubo.



**Figura 21** Los botones de sujeción de los extremos de los conjuntos de postes de celosía se enrosca en los agujeros del anillo inferior de soporte de la celosía en la sección inferior del tubo.

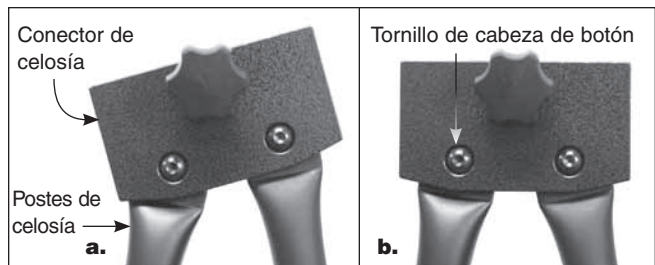


**Figura 22.** La sección superior del tubo debería estar orientada con respecto a la sección inferior del tubo, según se muestra. Observe la orientación del enfocador en la sección superior del tubo con respecto al rodamiento lateral en la sección inferior.

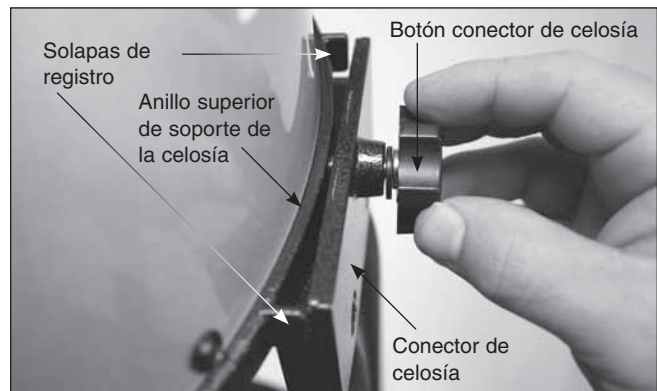
3. A continuación, inserte y apriete el botón de conexión del tubo para sujetar el tubo en su sitio (**figura 19**).
4. Para los modelos XX14g y XX16g, antes de montar el resto del tubo óptico, se recomienda que instale los contrapesos en la celda trasera para que el tubo, cuando esté montado, esté debidamente equilibrado en lugar de pesar más en la parte delantera. (El XX12g no utiliza contrapesos.) Sin contrapesos, el tubo completamente ensamblado podría inclinarse rápidamente hacia delante y causar posibles daños al tubo y los espejos.

Hay seis discos de contrapeso para el XX14g y nueve para el XX16g, cada uno pesa 1 kg. Para el XX14g, se deben enroscar dos contrapesos en cada perno, mientras que para el XX16g se deben instalar tres contrapesos en cada perno (**figura 20**). Incline la sección inferior del tubo según sea necesario para acceder a los pernos de montaje del contrapeso en la celda trasera y enrosque los contrapesos en cada uno de los tres pernos de montaje. Gírelos en el sentido de las agujas del reloj hasta el tope.

5. Coloque los cuatro conjuntos de postes de celosía en la sección inferior del tubo. Conecte los ocho botones de sujeción cautivos a los extremos de los conjuntos de postes del anillo inferior de soporte de la celosía de la



**Figura 23.** La posición de los conectores de celosía respecto a los extremos de los postes se puede ajustar para registrar los conectores de celosía con el anillo superior de soporte de la celosía.



**Figura 24.** Al apretar el botón de sujeción de celosía, sujetará el conector de celosía contra las solapas de registro del anillo superior de soporte de la celosía.

- sección inferior del tubo óptico (**figura 21**). Para ello, basta con enroscar los botones en los agujeros del anillo de soporte. No apriete completamente los botones todavía.
6. Conecte la sección superior del tubo a los cuatro conectores de celosía que hay en la parte superior de los postes. Oriente la sección superior del tubo según se indica en la **figura 22**. Sostenga la sección superior del tubo con una mano mientras enrosca los botones de los conectores de celosía en los agujeros del anillo superior de soporte de la celosía. Si es necesario, puede ajustar ligeramente la posición del conector de celosía respecto a los extremos de los postes para conseguir alinear los botones y los agujeros (**figura 23**). Una vez apretado, el botón sujetará el conector de celosía contra las solapas de registro del anillo superior de soporte de la celosía (**figura 24**). Repita este procedimiento para los otros tres conectores de celosía. Apriete firmemente los botones.
7. Apriete firmemente los ocho botones de sujeción del anillo inferior de soporte de la celosía.

Si, después de montarlos, los postes de celosía están sueltos en los conectores de celosía, utilice la llave hexagonal de 4 mm suministrada para apretar los tornillos de cabeza de botón que conectan los postes a los conectores de celosía (consulte la **figura 23**). Solo será necesario realizar este ajuste en contadas ocasiones.

El telescopio ya está montado.

## Instalación de los accesorios

Ahora que se ha montado la base y se ha ensamblado y montado el tubo óptico, solo queda conectar la mira réflex EZ Finder II y colocar un ocular en el enfocador.

### EZ Finder II

Gracias al soporte de montaje de cola de milano que se incluye, la EZ Finder II se desliza perfectamente en la base de cola de milano preinstalada en la sección superior del tubo adyacente al enfocador. Solo tiene que deslizar el soporte de montaje de cola de milano en la base de montaje de cola de milano del telescopio y apretar el tornillo de mariposa de la base para sujetar el soporte de montaje. Asegúrese de que el tubo de observación de la EZ Finder II esté hacia *delante* (lo más cerca posible de la apertura frontal del telescopio).

### Funcionamiento de la EZ Finder II

Antes de instalar la EZ Finder II en el telescopio, deberá insertar la pila de litio de 3 voltios incluida.

1. Inserte un destornillador pequeño de punta plana en la muesca de la cubierta de la pila y haga palanca suavemente para abrirla (**figura 26**).
2. Deslice la pila de litio de 3 V CR2032 bajo el clip de retención con el lado positivo (+) hacia abajo (tocando el clip).
3. A continuación, coloque de nuevo la cubierta de la pila.

Si alguna vez se agota la pila, puede encontrar pilas CR2032 de repuesto en muchos establecimientos.

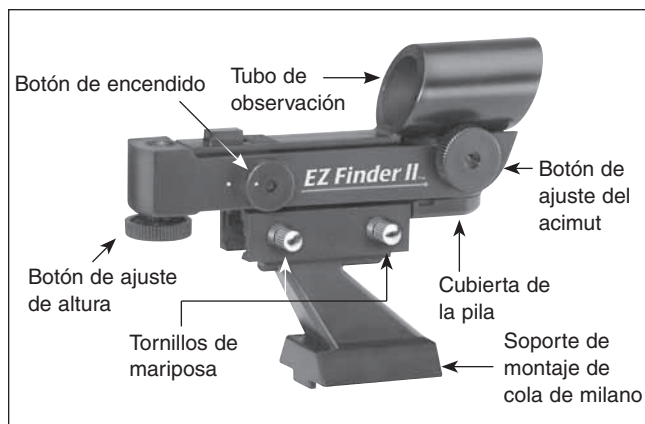
La EZ Finder II funciona mediante la proyección de un pequeño punto rojo (no se trata de un haz láser) sobre una lente montada en la parte frontal de la unidad. Cuando se mira a través de la EZ Finder II, el punto rojo parece flotar en el espacio, lo que le ayuda a localizar el objeto que busca (**figura 25**). El punto rojo lo produce un diodo emisor de luz (LED), cerca de la parte trasera de la mira. Gire el botón de encendido (**consulte la figura 26**) en el sentido de las agujas del reloj hasta que oiga el "clic" que indica que se ha encendido. Mire a través de la parte posterior de la mira réflex con ambos ojos abiertos para ver el punto rojo. Coloque el ojo a una distancia cómoda de la parte posterior de la mira. Durante el día, tal vez deba cubrir la parte frontal de la mira con la mano para poder ver el punto, que se ha diseñado expresamente para que sea bastante tenue. La intensidad del punto se ajusta girando el botón de encendido. Para obtener los mejores resultados al observar las estrellas, utilice el ajuste más tenue posible que le permita ver el punto sin dificultad. Normalmente, se utiliza un ajuste atenuado bajo un cielo oscuro y se necesita un ajuste más luminoso bajo cielos con contaminación lumínica o a la luz del día.

### Alineación de la EZ Finder II

Cuando la EZ Finder II está correctamente alineada con el telescopio, un objeto que está centrado en el punto rojo de la EZ Finder II también debe aparecer en el centro del campo de visión del ocular del telescopio. La alineación de la EZ Finder II es más fácil durante el día, antes de observar



**Figura 25.** La EZ Finder II superpone un pequeño punto rojo en el cielo, mostrando exactamente donde está apuntando el telescopio.

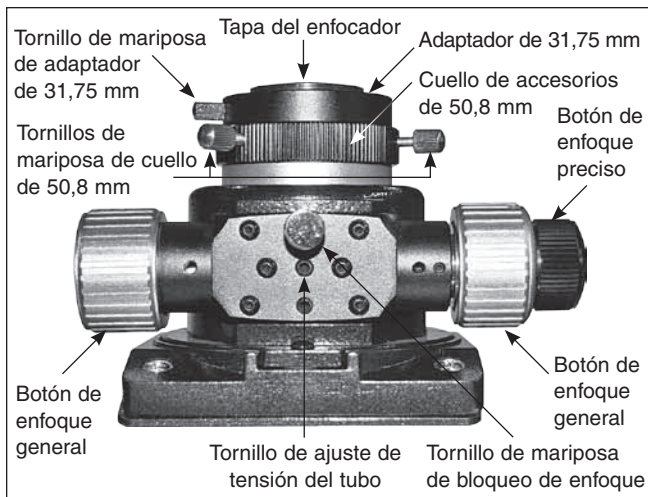


**Figura 26.** Mira réflex EZ Finder II.

durante la noche. Apunte el telescopio a un objeto distante, como un poste telefónico o la chimenea de un tejado y céntralo en el ocular del telescopio. El objeto debe estar al menos a 400 m de distancia. Con la EZ Finder II encendida, mire a través de ella. El objeto debe aparecer en el campo de visión. Sin mover el telescopio principal, utilice los botones de ajuste de acimut (izquierda/derecha) y altura (arriba/abajo) de la EZ Finder II (consulte la **figura 26**) para colocar el punto rojo sobre el objeto en el ocular. Cuando el punto rojo se centra en el objeto distante, asegúrese de que el objeto sigue centrado en el campo de visión del telescopio. Si no es así, vuelva a centrar y a ajustar la alineación de la EZ Finder II de nuevo. Cuando el objeto esté centrado en el ocular y en el punto rojo de la mira, la EZ Finder II estará correctamente alineada con el telescopio. Una vez alineada, la EZ Finder II suele mantener su alineación incluso después de retirarla y volverla a montar. Si no es así, solo se necesitará una mínima realineación. Al final de la sesión de observación, asegúrese de apagar el botón de encendido.

### Uso de los oculares

El último paso del proceso de montaje consiste en insertar un ocular en el enfocador del telescopio. En primer lugar, quite la tapa de la cubierta del tubo del enfocador. Para utilizar el ocular DeepView de 50,8 mm, afloje los dos tornillos de



**Figura 27.** Detalle del enfocador de doble velocidad

mariposa del cuello de accesorios de 50,8 mm (en el extremo del tubo del enfocador) y retire el adaptador de 31,75 mm. A continuación, coloque el ocular de 50,8 mm directamente en el cuello de accesorios de 50,8 mm y sujételo con los dos tornillos de mariposa que anteriormente aflojó (**figura 27**). Si no puede lograr el enfoque, es posible que tenga que instalar en el enfocador el adaptador de extensión de 50,8 mm que se incluye y, a continuación, insertar el ocular en él. El otro ocular y el adaptador de 31,75 mm se pueden colocar en el portaoculares hasta que los necesite.

Para montar el ocular Plössl iluminado de 31,75 mm en lugar del ocular DeepView de 50,8 mm, deje el adaptador de 31,75 mm en el enfocador y asegúrese de que los dos tornillos de mariposa del adaptador de 50,8 mm están apretados. A continuación, afloje el tornillo de mariposa del adaptador de 31,75 mm, no afloje los dos tornillos de mariposa de 50,8 mm situados en el cuello. Inserte el ocular de 31,75 mm en el adaptador para oculares de 31,75 mm y sujételo volviendo a apretar el tornillo de mariposa del adaptador para oculares de 31,75 mm (**figura 27**). El otro ocular se puede colocar en el portaoculares hasta que lo necesite.

El montaje básico del dobsoniano SkyQuest XXg habrá finalizado. Debe tener el aspecto que se muestra en la **figura 1**. Cuando el telescopio no esté en uso, mantenga la tapa antipolvo en su lugar, en la sección inferior del tubo, a fin de minimizar la acumulación de polvo en el espejo primario. También es una buena idea guardar los oculares en una funda para oculares y volver a colocar la tapa de cubierta en el enfocador cuando no se utilice el telescopio.

### Consejos para transportar su XXg

Los dobsonianos SkyQuest XXg son telescopios grandes, pero han sido diseñados para un fácil transporte. En los tres telescopios, el tubo óptico y la base GoTo se desmontan, *sin necesidad de herramientas*, en componentes manejables para el transporte hacia y desde su lugar de observación favorito en un vehículo de tamaño estándar, o para un almacenamiento más cómodo en su garaje o en el garaje.

Una persona en buena forma no debería tener ningún problema para instalar, desmontar o transportar los componentes individuales de un dobsoniano XXg en distancias cortas sin ayuda. Por supuesto, tener un ayudante facilitará estas actividades, pero si se encuentra solo durante una sesión de observación nocturna, ¡no tendrá ningún problema! El XX16g más grande podría resultar más pesado para una sola persona, especialmente si es de complexión delgada. Su componente más pesado, la unidad de placa base, pesa 27,7 kg, así que téngalo en cuenta. La buena noticia es que la unidad de placa base puede rodar sobre su borde como una gran rueda. Pero levantarla para meterla o sacarla de un vehículo requiere algo de fuerza si se encarga una sola persona. Con un ayudante, sin embargo, no debería ser un problema.

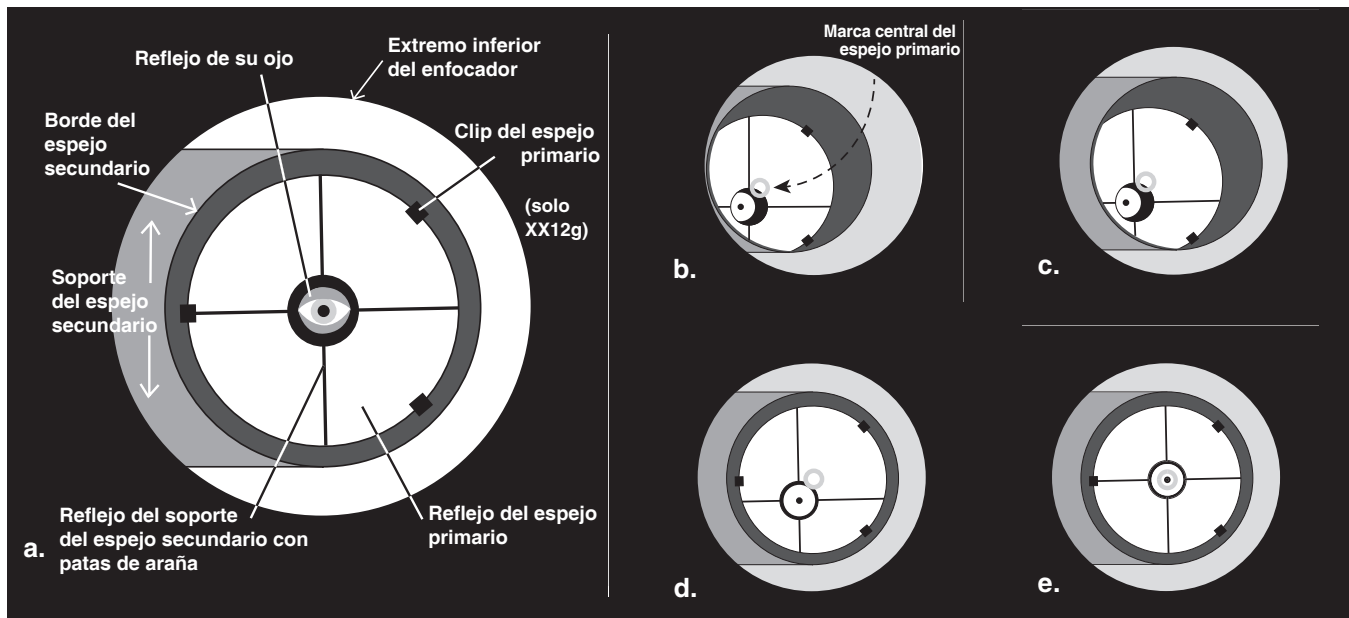
En el caso del XX16g, disponemos de una solución de transporte que permite que el telescopio pueda rodar al estar totalmente montado. Al estar equipada con neumáticos de 10 pulgadas, esta solución de transporte es particularmente útil para mover el telescopio, por ejemplo, desde un garaje a la calzada o al lugar de observación en el patio trasero. Esto elimina la necesidad de tener que desmontar el telescopio para recorrer una corta distancia. Visite OrionTelescopes.com o llame al servicio de atención al cliente de Orion al 800-676-1343 para obtener información adicional.

El tubo óptico se puede desmontar en una sección de tubo frontal pequeña que incluye el espejo secundario y el enfocador, la sección posterior del tubo que alberga la célula de espejo primario y los cuatro pares de postes de celosía. Recomendamos desmontar el tubo óptico en orden inverso al de montaje. Es decir, retirar en primer lugar la sección superior del tubo y después los conjuntos de tubos de celosía, los contrapesos y, por último, la sección inferior del tubo de la base.

La base se desmonta en cuatro componentes separados: la unidad de placa base (las placas bases superior e inferior con los codificadores y el motor de acimut instalados), el panel lateral izquierdo (con los codificadores y el motor de altura instalados), el panel lateral derecho, y en el panel frontal. Todo el equipo incorpora botones manuales para su manipulación sin herramientas y se mantiene cautivo, por lo que nada caerá y se ensuciará, ni se perderá en la oscuridad.

Antes de transportar el telescopio, retire la EZ Finder II (con el soporte) y todos los oculares del enfocador. También se puede retirar el portaoculares de la base, si se desea, lo que evitará que estos accesorios resulten dañados durante el transporte. Estos objetos se pueden colocar en las fundas de accesorios opcionales.

Si es posible, transporte de la sección inferior del tubo que contiene el espejo primario en posición vertical, es decir, con el anillo del extremo posterior descansando sobre el suelo. Si lo hace, reducirá la tensión en el sistema de soporte de espejo. Se recomienda transportar el conjunto del tubo en el juego de fundas de transporte acolchadas opcional para que lo protejan adecuadamente.



**Figura 28.** Colimación de la óptica. **(a)** Cuando los espejos estén bien alineados, la vista hacia abajo por el tubo del enfocador debería tener este aspecto. **(b)** Con la tapa de colimación en su lugar, si la óptica no está alineada, la vista puede ser algo parecido a esto. **(c)** Aquí, el espejo secundario está centrado bajo el enfocador, pero es necesario ajustarlo (inclinarlo) de modo que todo el espejo primario sea visible. **(d)** El espejo secundario está correctamente alineado, pero todavía es necesario ajustar el espejo primario. Cuando el espejo primario está correctamente alineado, el "punto" se centra, como en **(e)**.

Cada vez que monte el tubo óptico para una sesión de observación, deberá comprobar la colimación óptica. Puede que no necesite ningún ajuste, pero podría requerir un pequeño ajuste para marcarla de forma precisa. Consulte la sección sobre la colimación para obtener detalles sobre cómo colimar la óptica.

### 3. Controlador de mano GoTo

Los telescopios SkyQuest XXg cuentan con el controlador de mano SynScan, que contiene una amplia base de datos de estrellas, objetos de cielo profundo y moradores del sistema solar (casi 43.000 en total). Las características y la funcionalidad del controlador SynScan se tratan en detalle en un manual titulado *Controlador de mano SynScan GoTo*. Consulte ese manual antes de comenzar sus exploraciones con el SkyQuest XXg.

### 4. Colimación del sistema óptico

Para conseguir las imágenes más nítidas posibles, es necesario que el sistema óptico del telescopio esté alineado con precisión. El proceso de alineación de los espejos primario y secundario entre sí y con el eje mecánico del telescopio se denomina colimación. La colimación es relativamente fácil de hacer y se puede realizar durante el día o por la noche.

Dado que el espejo primario se envía por separado del tubo óptico, es necesario colimar la óptica del telescopio antes de

poder utilizarlo. La mayoría de los ajustes se referirán a la inclinación del espejo primario, ya que el espejo secundario ha sido previamente alineado en fábrica. También es una buena idea revisar la colimación (alineación óptica) del telescopio antes de cada sesión de observación y realizar los ajustes necesarios.

Para revisar la colimación, retire el ocular y mire hacia abajo por el tubo del enfocador. Debería ver el espejo secundario centrado en el tubo, así como el reflejo del espejo primario centrado en el espejo secundario y el reflejo del espejo secundario (y el ojo) centrado en el reflejo del espejo primario, como se indica en la **figura 28a**. Si hay algo que está fuera de centro, como se aprecia en la **figura 28b**, lleve a cabo el siguiente procedimiento de colimación.

#### Tapa de colimación y marca central del espejo

El XXg incluye una tapa de colimación. Se trata de una simple tapa que encaja en el tubo del enfocador como una tapa antipolvo, pero tiene un agujero en el centro y una superficie interior reflectante. La tapa ayuda a centrar el ojo para que la colimación sea más fácil de realizar. En la **figura 28b-e** se supone que la tapa de colimación está en su lugar.

Como ayuda adicional para la colimación, el espejo primario del XXg tiene un pequeño anillo adhesivo que marca su centro exacto (**figura 3a**). Este anillo central no afectará de ninguna forma a las imágenes que se ven al observar con el telescopio (ya que se encuentra justo a la sombra del espejo secundario), pero facilitará enormemente la colimación cuando se utilice la tapa de colimación suministrada o cualquier otro dispositivo de colimación más sofisticado, como el colimador láser LaserMate Deluxe II de Orion.



### Preparación del telescopio para la colimación

Una vez que se familiarice con la colimación, podrá realizarla rápidamente, incluso en la oscuridad. Por el momento, es preferible realizar la colimación a la luz del día, a ser posible en una habitación bien iluminada y apuntando a una pared blanca. Se recomienda orientar horizontalmente el tubo del telescopio, lo que evitará que cualquier pieza del espejo secundario caiga sobre el espejo primario y lo dañe, en caso de que algo se suelte mientras se realizan los ajustes. Coloque una hoja de papel blanco en el interior del tubo óptico justo delante del enfocador, lo que le ofrecerá un "fondo" brillante cuando mire a través del enfocador. Una vez preparado adecuadamente para la colimación, el telescopio debe presentar un aspecto similar al de la **figura 29**.

### Alineación del espejo secundario

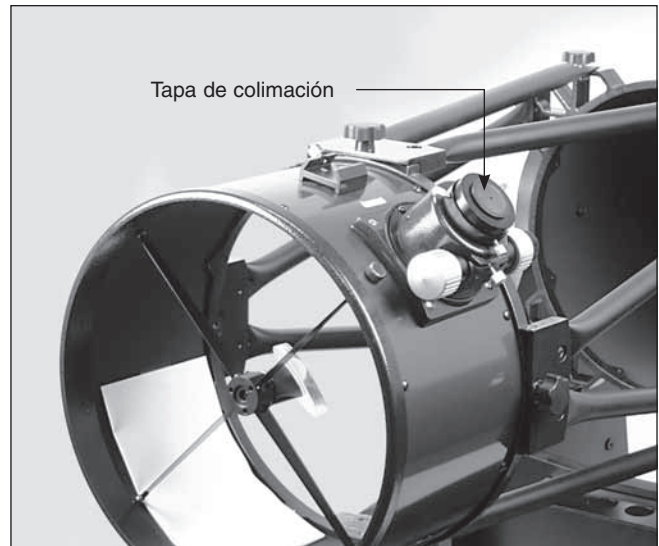
Con la tapa de colimación en su lugar, mire a través del agujero de la tapa al espejo secundario (diagonal). No haga caso de los reflejos por el momento. El propio espejo secundario debe estar centrado en el tubo del enfocador. Si no es así, como ocurre en la **figura 28b**, tendrá que ajustar su posición. Solo será necesario realizar este ajuste de la posición del espejo secundario en contadas ocasiones, si es que alguna vez hace falta.

Para ajustar el espejo secundario de izquierda a derecha en el tubo del enfocador, utilice la llave hexagonal de 2 mm incluida para aflojar varias vueltas los tres tornillos de ajuste de alineación pequeños en el eje central de la araña de 4 patas. A continuación, sujete el espejo para evitar que gire (tenga cuidado de no tocar la superficie del espejo), mientras gira el tornillo central con un destornillador de estrella (**figura 30**). Al girar el tornillo en el sentido de las agujas del reloj se moverá el espejo secundario hacia la abertura frontal del tubo óptico, mientras que al girar el tornillo en sentido contrario a las agujas del reloj se moverá el espejo secundario hacia el espejo primario. Cuando el espejo secundario esté centrado de izquierda a derecha en el tubo del enfocador, gire el soporte del espejo secundario hasta que el reflejo del espejo primario quede de la forma más centrada posible en el espejo secundario. Puede que no quede perfectamente centrado, pero no importa por el momento. Apriete los tres tornillos de ajuste de alineación pequeños igualmente para asegurar el espejo secundario en esa posición.

**Nota:** Al realizar estos ajustes, tenga cuidado de no aplicar fuerza a las patas de la araña, ya que pueden doblarse.

El espejo secundario debe estar centrado ahora en el tubo del enfocador. Ahora examinaremos los reflejos en el espejo secundario para ajustar correctamente la inclinación del espejo secundario. El ajuste de la inclinación del espejo secundario y la inclinación del espejo primario son los dos ajustes de colimación que se realizan con mayor frecuencia.

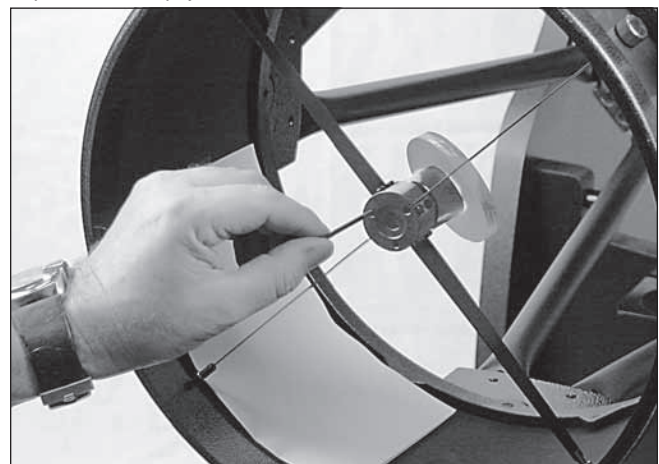
Si el reflejo del espejo primario no es visible en el espejo secundario, como ocurre en la **figura 28c**, tendrá que ajustar la inclinación del espejo secundario. Para ello, afloje alternativamente uno de los tres tornillos de alineación del espejo secundario mientras aprieta los otros dos (**figura 31**).



**Figura 29.** Tubo óptico SkyQuest correctamente configurado para la colimación.



**Figura 30.** Para centrar el espejo secundario bajo el enfocador, sostenga el soporte del espejo en su lugar con una mano mientras ajusta el perno central con un destornillador de estrella. No toque la superficie del espejo.



**Figura 31.** Ajuste la inclinación del espejo secundario mediante el ajuste de uno o más de los tres tornillos de ajuste de alineación con una llave hexagonal de 2 mm.

No gire un número excesivo de vueltas estos tornillos de ajuste ni los fuerce más allá de su recorrido normal. Basta con girar media vuelta el tornillo para cambiar radicalmente la inclinación del espejo secundario. El objetivo es centrar el reflejo del espejo primario en el espejo secundario, como en la **figura 28d**. No se preocupe si el reflejo del espejo secundario (el círculo más pequeño, con el "punto" de la tapa de colimación en el centro) está descentrado. Lo arreglará en el próximo paso.

### Alineación del espejo primario

El ajuste final se realiza en la inclinación del espejo primario. Necesitará un ajuste si, como en la **figura 28d**, el espejo secundario está centrado bajo el enfocador y el reflejo del espejo primario está centrado en el espejo secundario, pero el pequeño reflejo del espejo secundario (con el punto de la tapa de colimación) está descentrado.

La inclinación del espejo primario se ajusta con los tres botones grandes de colimación sobre resorte situados en el extremo posterior del tubo óptico (**figura 32**). Los tres tornillos de mariposa más pequeños bloquean la posición del espejo en su lugar. Estos tornillos de mariposa deben aflojarse antes de poder realizar cualquier ajuste de colimación en el espejo primario.

Para comenzar, gire los tornillos de mariposa más pequeños en sentido contrario a las agujas del reloj unas cuantas vueltas cada uno de ellos. Utilice un destornillador en las ranuras, si es necesario.

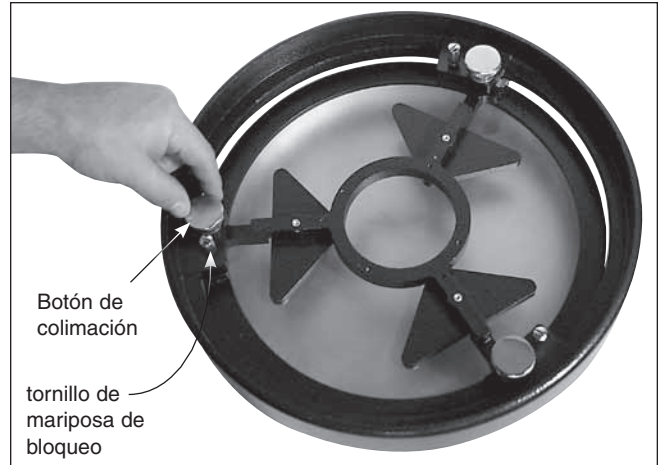
A continuación, pruebe a apretar o aflojar uno de los botones de colimación. Mire en el enfocador para ver si el reflejo del espejo secundario se ha acercado al centro del espejo primario. Puede averiguarlo fácilmente con la tapa de colimación y la marca central del espejo con solo observar si el "punto" de la tapa de colimación se acerca o se aleja del "anillo" situado en el centro del espejo primario. Si al girar un botón no parece que el punto se acerque al anillo, pruebe a utilizar uno de los otros botones de colimación. Tendrá que utilizar los tres botones mediante el método de ensayo y error para alinear correctamente el espejo primario. Con el tiempo sabrá por intuición qué tornillo de colimación debe girar para mover la imagen en una determinada dirección.

Cuando tenga el punto centrado tanto como sea posible en el anillo, el espejo primario estará colimado. La vista a través de la tapa de colimación debe ser similar a la **figura 28e**. Vuelva a apretar los tornillos de mariposa de bloqueo situados en la parte inferior de la celda del espejo.

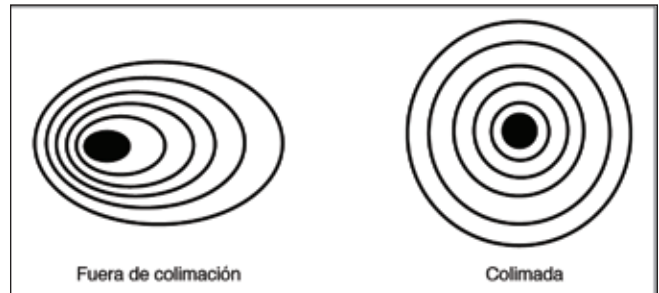
Una sencilla prueba de estrella le indicará si la óptica está colimada con precisión.

### Prueba de estrella del telescopio

Cuando haya oscurecido, apunte el telescopio hacia una estrella brillante en una posición elevada del cielo y céntrala en el campo de visión del ocular. Desenfóque lentamente la imagen con el botón del enfocador. Si el telescopio está colimado correctamente, el disco de expansión debe ser un círculo perfecto (**figura 33**). Si la imagen es asimétrica,



**Figura 32.** La inclinación del espejo primario se ajusta girando uno o varios de los tres tornillos de mariposa de mayor tamaño. (se muestra XX12g)



**Figura 33.** Una prueba de estrella determinará si la óptica de un telescopio está correctamente colimada. Una visión desenfocada de una estrella brillante a través del ocular debería aparecer como se muestra a la derecha si la óptica está perfectamente colimada. Si el círculo es asimétrico, como puede verse en la ilustración de la izquierda, el telescopio necesita colimación.

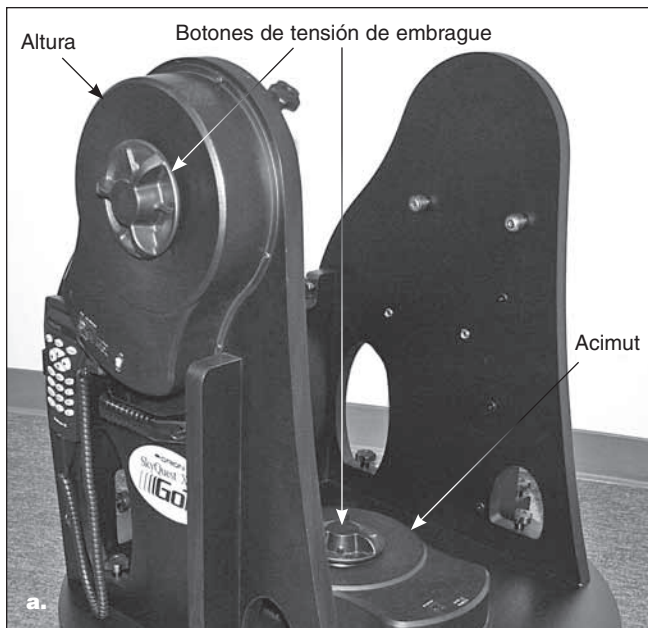
el telescopio no está correctamente colimado. La sombra oscura proyectada por el espejo secundario debe aparecer en el centro justo del círculo desenfocado, como el agujero de un rosco. Si el agujero aparece descentrado, el telescopio no estará correctamente colimado.

Si intenta realizar la prueba de estrella y la estrella brillante que ha seleccionado no está centrada con precisión en el ocular, parecerá siempre que la óptica no está correctamente colimada, aunque en realidad lo esté perfectamente. Es muy importante mantener la estrella centrada, por lo que con el tiempo tendrá que realizar ligeras correcciones a la posición del telescopio con el fin de tener en cuenta el movimiento aparente del cielo.

## 5. Uso del telescopio

### Uso de los botones de tensión del embrague

Ahora, los dobsonianos XXg cuentan con grandes botones de tensión del embrague en los ejes de altura y acimut. Situados en las carcasas del codificador/motor de altura y acimut (**figura 34**), estos botones permiten al usuario ajustar



**Figura 34. a)** Las nuevas carcasas de motor/codificador de altura y acimut del dobsonianos XXg incorporan grandes botones de embrague manual para una tensión de movimiento ajustable. **b)** Gire el botón de embrague para ajustar la fricción de movimiento para girar el telescopio a mano.

la cantidad de tensión (fricción), tanto en el movimiento de altura como de acimut para mover el telescopio a mano. Al girar el botón en el sentido de las agujas del reloj aumenta la tensión, mientras que al girarlo en sentido contrario al de las agujas del reloj se reduce la tensión. El sistema codificador de circuito cerrado de los dobsonianos XXg permite mover manualmente el telescopio sin perder la alineación inicial de estrella GoTo. Los botones de embrague permiten ajustar la cantidad de tensión de movimiento en cada eje de forma independiente al nivel que desee para un movimiento manual suave del telescopio.

Si la tensión del embrague es demasiado floja, es posible que el telescopio no se mueva en ese eje, o que lo haga de forma intermitente. En ese caso, debe apretar los botones de embrague un poco hasta lograr un movimiento normal de giro. Si añade un peso significativo a la parte frontal del telescopio, como un ocular pesado y un telescopio buscador, o un filtro solar de vidrio de apertura total, el telescopio podría acumular demasiado peso en la parte frontal. En ese caso, puede que tenga que apretar el botón del embrague de altura de manera que el tubo no se deslice al moverse en la dirección arriba/abajo.

### Enfoque del telescopio

Los dobsonianos SkyQuest XXg vienen de serie con un enfocador Crayford de doble velocidad (11:1) de 50,8 mm (**figura 27**). El enfocador tiene botones de enfoque general y un botón de enfoque preciso 811:1 para enfocar con mayor precisión. El enfocador permite utilizar oculares de 50,8 mm o 31,75 mm, y el diseño Crayford evita que la imagen se desplace mientras se enfoca.

Para enfocar, con un ocular en el enfocador y sujeto con los tornillos de mariposa, mueva el telescopio de manera que la parte delantera apunte en la dirección general de un objeto situado a una distancia de 400 m como mínimo. Gire lentamente con los dedos uno de los botones de enfoque general hasta que el objeto se vea nítido. Vaya un poco más allá del enfoque nítido hasta que la imagen comience a verse borrosa de nuevo, luego invierta la rotación del botón solo para asegurarse de que está cerca del punto de enfoque.

A continuación, utilice el botón de enfoque preciso para conseguir un enfoque exacto. Once vueltas del botón de enfoque preciso equivalen a una vuelta de los botones de enfoque general, por lo que es posible realizar un ajuste mucho más preciso que utilizando únicamente los botones de enfoque general. Descubrirá que esto resulta muy cómodo, sobre todo al intentar enfocar con grandes aumentos. Si tiene problemas para enfocar, gire el botón de enfoque general de manera que el tubo se introduzca hacia dentro lo máximo posible. Ahora mire a través del ocular mientras gira lentamente el botón del enfocador en la dirección opuesta. Deberá ver pronto el punto en el que se alcanza el enfoque. El tornillo de mariposa de la parte inferior del cuerpo del enfocador (**figura 27**) bloqueará el tubo del enfocador en su sitio, si se desea. No obstante, esto normalmente no es necesario. Antes de enfocar, recuerde aflojar primero este tornillo de mariposa.

Si al enfocar nota que la tensión del tubo es excesiva (es decir, resulta difícil girar el botón de enfoque) o insuficiente (es decir, el tubo se mueve solo a consecuencia del peso del ocular), puede ajustarla apretando o aflojando el tornillo de ajuste de la tensión del tubo del enfocador, que se encuentra

justo debajo del tornillo de mariposa de bloqueo del enfoque (consulte la **figura 27**). Ajuste este tornillo de ajuste con la llave hexagonal de 2,5 mm incluida. No afloje demasiado el tornillo de ajuste, ya que debe haber cierta tensión para mantener sujeto el tubo dentro del enfocador. El otro tornillo de ajuste situado debajo del tornillo de ajuste de la tensión del tubo no afecta a la tensión del tubo y no se debe ajustar.

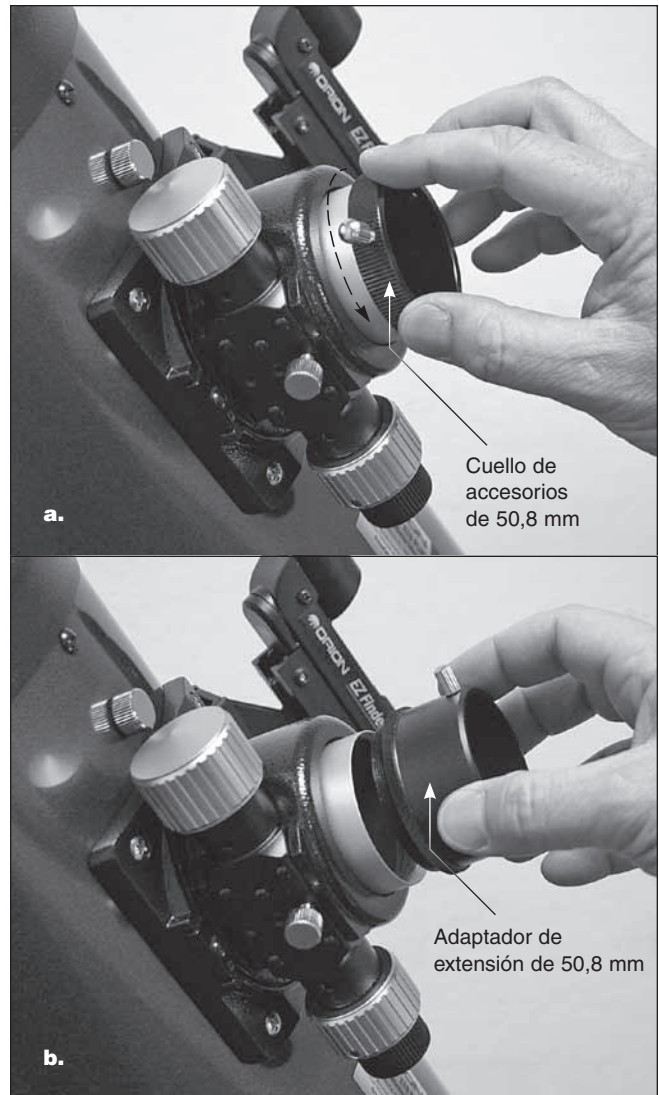
Si no puede enfocar una imagen con un ocular en particular porque se le ha acabado el recorrido de enfoque hacia el exterior, es posible que tenga que utilizar el adaptador de extensión de 50,8 mm que se incluye. Este adaptador se enrosca en el tubo del enfocador. En primer lugar, tendrá que quitar el cuello de accesorios de 50,8 mm del tubo del desenroscándolo (**figura 35a**). Luego, enrosque el adaptador de extensión de 50,8 mm al tubo (**figura 35b**). Inserte un ocular de 50,8 mm en el adaptador de extensión y fíjelo con los dos tornillos de mariposa. O, si desea utilizar el ocular de 31,75 mm con el adaptador de extensión, inserte y fije el adaptador de 31,75 mm en el adaptador de extensión y, a continuación, inserte el ocular en el adaptador de 31,75 mm.

### Observación con gafas

Si lleva gafas, puede dejárselas puestas mientras observa si los oculares tienen una distancia ocular suficiente para permitirle ver todo el campo de visión. Puede probar esto mirando a través del ocular primero con las gafas puestas y luego sin ellas, para ver si las gafas restringen la vista a únicamente una parte del campo completo. Si es así, puede observar fácilmente sin gafas con tan solo cambiar el enfoque del telescopio según sea necesario. Si tiene un astigmatismo importante, no obstante, es posible que vea imágenes notablemente más nítidas con las gafas puestas.

### Aumento

El aumento, o la potencia, está determinado por la distancia focal del telescopio y la distancia focal del ocular. Por tanto, mediante el uso de oculares de diferentes distancias focales, es posible variar el aumento resultante.



**Figura 35. (a)** Retirada del collar de accesorios de 50,8 mm, **(b)** Enrosque el adaptador de extensión de 50,8 mm en el tubo del enfocador.

---

El aumento se calcula de la siguiente manera:

$$\frac{\text{Distancia focal del telescopio (mm)}}{\text{Distancia focal del ocular (mm)}} = \text{Aumento}$$

El XX12g, por ejemplo, tiene una distancia focal de 1500 mm. Por tanto, el aumento con el ocular de 50,8 mm de 28 mm suministrado es:

$$\frac{1500 \text{ mm}}{28 \text{ mm}} = 54x$$

El aumento proporcionado por el ocular iluminado de 12,5 mm es:

$$\frac{1500 \text{ mm}}{12,5 \text{ mm}} = 120x$$

El aumento máximo que puede lograr un telescopio está directamente relacionado con la cantidad de luz que su óptica puede recoger. Un telescopio con mayor superficie colectora de luz (apertura) puede conseguir mayores aumentos que un telescopio con una menor apertura. El máximo aumento posible para cualquier telescopio, independientemente del diseño óptico, es de aproximadamente 50x por pulgada de apertura. Esto se traduce en alrededor de 600x para el XX12g. Por supuesto, un aumento tan elevado solo ofrece imágenes aceptables si las condiciones atmosféricas son extremadamente favorables.

En la mayoría de las ocasiones, los aumentos útiles se limitan a 200x o menos, independientemente de la apertura, ya que la atmósfera de la Tierra distorsiona la luz al atravesarla. En las noches de buena "visibilidad", la atmósfera permanecerá inmóvil y ofrecerá la menor cantidad de distorsión. En las noches de mala visibilidad, la atmósfera será turbulenta, lo

que significa que diferentes densidades de aire se mezclan rápidamente, provocando una distorsión significativa de la luz entrante, lo que impide obtener vistas nítidas con grandes aumentos.

Recuerde que a medida que se emplea un mayor aumento, el brillo del objeto que se está viendo disminuirá, lo que es un principio inherente de la física de la óptica y no se puede evitar. Si se duplica el aumento, la imagen aparecerá cuatro veces más tenue. Si se triplica el aumento, el brillo de la imagen se reducirá por un factor de nueve.

Los dobsonianos SkyQuest XXg se han diseñado para aceptar oculares con un diámetro de cilindro de 31,75 mm o 50,8 mm. Para bajos aumentos, los oculares de 50,8 mm pueden proporcionar un campo de visión más amplio que los oculares de 31,75 mm estándar. Un campo más amplio puede ser deseable para la observación de objetos del cielo profundo más extensos que son demasiado grandes para caber en un campo de visión más estrecho.

### **Uso de una funda de iluminación**

Le recomendamos encarecidamente que utilice una funda de iluminación en la parte abierta del tubo de celosía del conjunto del tubo óptico al observar. Normalmente fabricada en un tejido negro opaco, elástico y transpirable, la funda bloquea la luz dispersa que entra a la trayectoria óptica en ángulos oblicuos, por lo que mejora el contraste de la imagen. El uso de la funda disminuirá además la acumulación de polvo y suciedad en los espejos durante su uso y le ayudará a evitar que se forme rocío en ellos. Disponemos de fundas ligeras de diseño personalizado para cada uno de los dobsonianos SkyQuest XXg de Orion.

## 6. Especificaciones

### SkyQuest XX12g GoTo

|                                 |  |
|---------------------------------|--|
| Espejo primario:                | diámetro de 305 mm, parabólico, marcado en el centro   |
| Distancia focal                 | 1500 mm  |
| Relación focal                  | f/4,9  |
| Enfocador                       | Crayford de doble velocidad (11:1), acepta oculares de 50,8 mm y 31,75 mm con el adaptador incluido  |
| Material del tubo óptico        | acero laminado   |
| Rodamiento de acimut            | rodamiento de aguja de empuje  |
| Rodamiento de altura            | rodamiento de bolas  |
| Oculares                        | DeepView de 28 mm, cilindro de 50,8 mm, Plössl iluminado de 12,5 mm, cilindro de 31,75 mm  |
| Aumentos del ocular             | 54x y 120x   |
| Telescopio buscador             | mira réflex EZ Finder II   |
| Portaoculares                   | permite guardar tres oculares de 31,75 mm y un ocular de 50,8 mm   |
| Revestimientos del espejo       | aluminio mejorado (94% de reflectividad) con recubrimiento SiO <sub>2</sub>  |
| Eje menor del espejo secundario | 70 mm  |
| Peso del tubo óptico (montado)  | 21,3 kg  |
| Peso de la base                 | 40,37 kg   |
| Longitud del tubo               | 1473,2 mm  |
| Operación                       | hemisferio norte o sur   |
| Requisitos de alimentación      | 12 VCC a 2,1 A (borne positivo)  |
| Tipo de MOTOR                   | servo de CC con codificadores ópticos para ejes de altura y acimut   |
| Velocidades de giro             | Velocidad 0 = 1,0X<br>Velocidad 1 = 2X<br>Velocidad 2 = 16X<br>Velocidad 3 = 32X<br>Velocidad 4 = 50X<br>Velocidad 5 = 200X<br>Velocidad 6 = 400X<br>Velocidad 7 = 600X<br>Velocidad 8 = 800X<br>Velocidad 9 = 1000X   |
| Velocidades de seguimiento      | sideral (predeterminada), lunar, solar   |
| Método de alineación            | estrella más brillante, dos estrellas  |
| Base de datos:                  | más de 42.900 objetos, entre ellos: Catálogos Messier y Caldwell completos, 7840 objetos NGC, 5386 objetos IC, 29523 estrellas SAO, 8 planetas, Luna, estrellas, 212 estrellas con nombre, 55 estrellas dobles muy conocidas, 20 estrellas variables muy conocidas, 25 objetos definidos por el usuario. |

### SkyQuest XX14g GoTo

|                                 |  |
|---------------------------------|--|
| Espejo primario                 | diámetro de 356 mm, parabólico, marcado en el centro   |
| Distancia focal                 | 1650 mm  |
| Relación focal                  | f/4.6  |
| Enfocador                       | Crayford de doble velocidad (11:1), acepta oculares de 50,8 mm y 31,75 mm con el adaptador incluido  |
| Material del tubo óptico        | acero laminado   |
| Rodamiento de acimut            | rodamiento de aguja de empuje  |
| Rodamiento de altura            | rodamiento de bolas  |
| Oculares                        | DeepView de 28 mm, cilindro de 50,8 mm, Plössl iluminado de 12,5 mm, cilindro de 31,75 mm  |
| Aumentos del ocular             | 59x y 132x   |
| Telescopio buscador             | mira réflex EZ Finder II   |
| Portaoculares                   | permite guardar tres oculares de 31,75 mm y un ocular de 50,8 mm   |
| Revestimientos del espejo       | aluminio mejorado (94% de reflectividad) con recubrimiento SiO <sub>2</sub>  |
| Eje menor del espejo secundario | 80 mm  |
| Peso del tubo óptico (montado)  | 29 kg  |
| Peso de la base                 | 42,64 kg   |
| Longitud del tubo               | 1549,4 mm  |
| Operación                       | hemisferio norte o sur   |
| Requisitos de alimentación      | 12 VCC a 2,1 A (borne positivo)  |
| Tipo de motor                   | servo de CC con codificadores ópticos para ejes de altura y acimut   |
| Velocidades de giro             | Velocidad 0 = 1,0X<br>Velocidad 1 = 2X<br>Velocidad 2 = 16X<br>Velocidad 3 = 32X<br>Velocidad 4 = 50X<br>Velocidad 5 = 200X<br>Velocidad 6 = 400X<br>Velocidad 7 = 600X<br>Velocidad 8 = 800X<br>Velocidad 9 = 1000X   |
| Velocidades de seguimiento      | sideral (predeterminada), lunar, solar   |
| Método de alineación            | estrella más brillante, dos estrellas  |
| Base de datos:                  | más de 42.900 objetos, entre ellos: Catálogos Messier y Caldwell completos, 7840 objetos NGC, 5386 objetos IC, 29523 estrellas SAO, 8 planetas, Luna, estrellas, 212 estrellas con nombre, 55 estrellas dobles muy conocidas, 20 estrellas variables muy conocidas, 25 objetos definidos por el usuario. |

---

## SkyQuest XX16g GoTo

|                                 |   |
|---------------------------------|---|
| Espejo primario                 | diámetro de 406 mm, parabólico, marcado en el centro  |
| Distancia focal                 | 1800 mm   |
| Relación focal                  | f/4.4   |
| Enfocador                       | Crayford de doble velocidad (11:1), acepta oculares de 50,8 mm y 31,75 mm con el adaptador incluido   |
| Material del tubo óptico        | acero laminado  |
| Rodamiento de acimut            | rodamiento de aguja de empuje   |
| Rodamiento de altura            | rodamiento de bolas   |
| Oculares                        | DeepView de 28 mm, cilindro de 50,8 mm, Plössl iluminado de 12,5 mm, cilindro de 31,75 mm   |
| Aumentos del ocular             | 64x y 144x  |
| Telescopio buscador             | mira réflex EZ Finder II  |
| Portaoculares                   | permite guardar tres oculares de 31,75 mm y un ocular de 50,8 mm  |
| Revestimientos del espejo       | aluminio mejorado (94% de reflectividad) con recubrimiento SiO <sub>2</sub>   |
| Eje menor del espejo secundario | 91 mm   |
| Peso del tubo óptico (montado)  | 31,30 kg  |
| Peso de la base                 | 47,63 kg  |
| Longitud del tubo               | 1727,2 mm   |
| Operación                       | hemisferio norte o sur  |
| Requisitos de alimentación      | 12 VCC a 2,1 A (borne positivo)   |
| Tipo de motor                   | servo de CC con codificadores ópticos para ejes de altura y acimut  |
| Velocidades de giro:            | Velocidad 0 = 1,0X<br>Velocidad 1 = 2X<br>Velocidad 2 = 16X<br>Velocidad 3 = 32X<br>Velocidad 4 = 50X<br>Velocidad 5 = 200X<br>Velocidad 6 = 400X<br>Velocidad 7 = 600X<br>Velocidad 8 = 800X<br>Velocidad 9 = 1000X  |
| Velocidades de seguimiento      | sideral (predeterminada), lunar, solar  |
| Método de alineación            | estrella más brillante, dos estrellas   |
| Base de datos:                  | más de 42.900 objetos, entre ellos:<br>Catálogos Messier y Caldwell completos,<br>7840 objetos NGC, 5386 objetos IC, 29523<br>estrellas SAO, 8 planetas, Luna, estrellas,<br>212 estrellas con nombre, 55 estrellas<br>dobles muy conocidas, 20 estrellas<br>variables muy conocidas, 25 objetos<br>definidos por el usuario. |

---

## **Garantía limitada a un año**

Este producto Orion está garantizado contra defectos en los materiales o mano de obra durante un período de un año a partir de la fecha de compra. Esta garantía es en beneficio del comprador original solamente. Durante este período de garantía, Orion Telescopes & Binoculars reparará o reemplazará, a opción de Orion, cualquier instrumento cubierto por la garantía que resulte ser defectuoso, siempre que se devuelva a portes pagados. Se necesita un comprobante de compra (por ejemplo, una copia de la factura original). Esta garantía solo es válida en el país de compra.

Esta garantía no se aplica si, a juicio de Orion, el instrumento ha sido objeto de mal uso, maltrato o modificación, ni se aplica tampoco al desgaste normal por el uso. Esta garantía le otorga derechos legales específicos. No tiene la intención de eliminar o restringir otros derechos legales bajo las leyes locales sobre consumidores aplicables; sus derechos legales estatales o nacionales de consumidor que rigen la venta de bienes de consumo siguen siendo plenamente aplicables.

Para obtener más información sobre la garantía, visite [www.OrionTelescopes.com/warranty](http://www.OrionTelescopes.com/warranty).

Orion Telescopes & Binoculars

Oficinas corporativas: 89 Hangar Way, Watsonville, California 95076 - EE. UU.

Atención al cliente: [www.OrionTelescopes.com/contactus](http://www.OrionTelescopes.com/contactus)

© Copyright 2013 Orion Telescopes & Binoculars