



NEXSTAR 6^{SE} y 8^{SE}
Manual de instrucciones

Índice

| | |
|---|----|
| INTRODUCCIÓN | 3 |
| Atención | 3 |
| ENSAMBLAJE | 5 |
| Ensamblaje del NexStar | 5 |
| Alimentación del NexStar | 5 |
| Unidad de control | 5 |
| Prisma cenital..... | 5 |
| Ocular..... | 6 |
| Buscador con puntero luminoso | 6 |
| Instalación del buscador..... | 6 |
| Utilización del buscador | 7 |
| UNIDAD DE CONTROL | 9 |
| Manejo de la Unidad de Control..... | 9 |
| Procedimientos de alineación | 10 |
| SkyAlign | 10 |
| Alineación automática con dos estrellas | 12 |
| Alineación con dos estrellas..... | 12 |
| Alineación con una estrella | 13 |
| Alineación con objetos del sistema solar..... | 13 |
| Alineación EQ Norte/EQ Sur | 14 |
| Mejora de la precisión de apuntado | 15 |
| Estrellas de alineación | 15 |
| Sync | 15 |
| Undo Sync..... | 15 |
| Catálogo de objetos | 15 |
| Selección de objetos | 15 |
| Girar hacia un objeto | 16 |
| Localización de planetas | 16 |
| Modo Tour..... | 16 |
| Tour de constelaciones | 16 |
| Teclas de dirección | 17 |
| Tecla de velocidad | 17 |
| Procedimientos de configuración | 17 |
| Modo de seguimiento | 17 |
| Velocidad de seguimiento | 17 |
| Consultar la hora del lugar | 18 |
| Objetos definidos por el usuario | 18 |
| Mostrar AR/DEC..... | 18 |
| Dirigirse a AR/DEC..... | 18 |
| Identificación | 18 |
| GoTo de precisión | 19 |
| Características de configuración del telescopio | 19 |
| Configuración de hora y lugar | 19 |
| Anti-holgura | 19 |
| Límites de giro..... | 19 |
| Límites de filtrado | 19 |
| Teclas de dirección | 20 |
| Dirección de aproximación | 20 |
| Rango de autoguiado..... | 20 |
| Enrollado de cable..... | 20 |
| Funciones de utilidades..... | 20 |
| GPS On/Off | 20 |
| Control de intensidad de la pantalla | 20 |
| Configuración de fábrica | 20 |
| Versión | 20 |
| Posición de los ejes..... | 20 |
| Dirigirse a la posición de los ejes | 20 |
| Hibernación | 20 |
| Menú Sol | 21 |
| Menú Recorrido..... | 21 |
| Calibración GoTo | 21 |
| Establecer la posición de la montura..... | 21 |
| Alineación con montura ecuatorial | 21 |
| Diagrama defunciones de la unidad de control | 22 |

| | |
|--|----|
| PRINCIPIOS BÁSICOS DEL TELESCOPIO | 23 |
| Orientación de la imagen | 23 |
| Enfoque | 24 |
| Cálculo del aumento | 24 |
| Determinación del campo de visión | 24 |
| Indicaciones generales sobre la observación | 24 |
| PRINCIPIOS BÁSICOS DE ASTRONOMÍA | 26 |
| El sistema de coordenadas celestes | 26 |
| Movimiento de las estrellas | 26 |
| Alineación polar (con montura ecuatorial) | 27 |
| Wedge Align | 28 |
| Localización del polo | 28 |
| OBSERVACIÓN CELESTE | 30 |
| Observación de la Luna | 30 |
| Sugerencias para la observación lunar | 30 |
| Observación de los planetas | 30 |
| Sugerencias para la observación planetaria | 30 |
| Observación del Sol | 30 |
| Sugerencias para la observación solar | 30 |
| Observación de objetos de cielo profundo | 31 |
| Condiciones "Seeing" | 31 |
| Transparencia | 31 |
| Iluminación del cielo | 31 |
| "Seeing" | 31 |
| FOTOGRAFÍA CELESTE | 32 |
| Fotografía a foco primario de corta exposición | 32 |
| Fotografía de proyección con ocular | 33 |
| Fotografía a foco primario de larga exposición | 34 |
| Fotografía terrestre | 35 |
| Medición de la luz | 35 |
| Reducción de las vibraciones | 35 |
| MANTENIMIENTO DEL TELESCOPIO | 36 |
| Limpieza y cuidados de las ópticas | 36 |
| Colimación..... | 36 |

Introducción

¡Felicidades por la compra del telescopio Celestron NexStar! Los telescopios de la serie NexStar SE son instrumentos científicos que permiten disfrutar de la visión de numerosos objetos en el cielo – planetas, nebulosas, cúmulos estelares, galaxias y muchos otros.

Equipados con motores de alta velocidad y una unidad de control, los telescopios NexStar SE permiten mover remotamente el instrumento hacia los objetos deseados con total rapidez y precisión. Tan sólo pulsando una tecla es posible desplazar el telescopio a lo largo del cielo en cuestión de segundos y seguir cualquier objeto a medida que la Tierra gira bajo ellos. Los telescopios de la serie NexStar SE pueden actualizarse en cualquier momento e incorporan una unidad de control con una base de datos de más de 40.000 objetos (vea la sección Unidad de Control Computerizada en este manual) para un uso totalmente automatizado.

Estas son algunas de las características estándar incluidas con el telescopio:

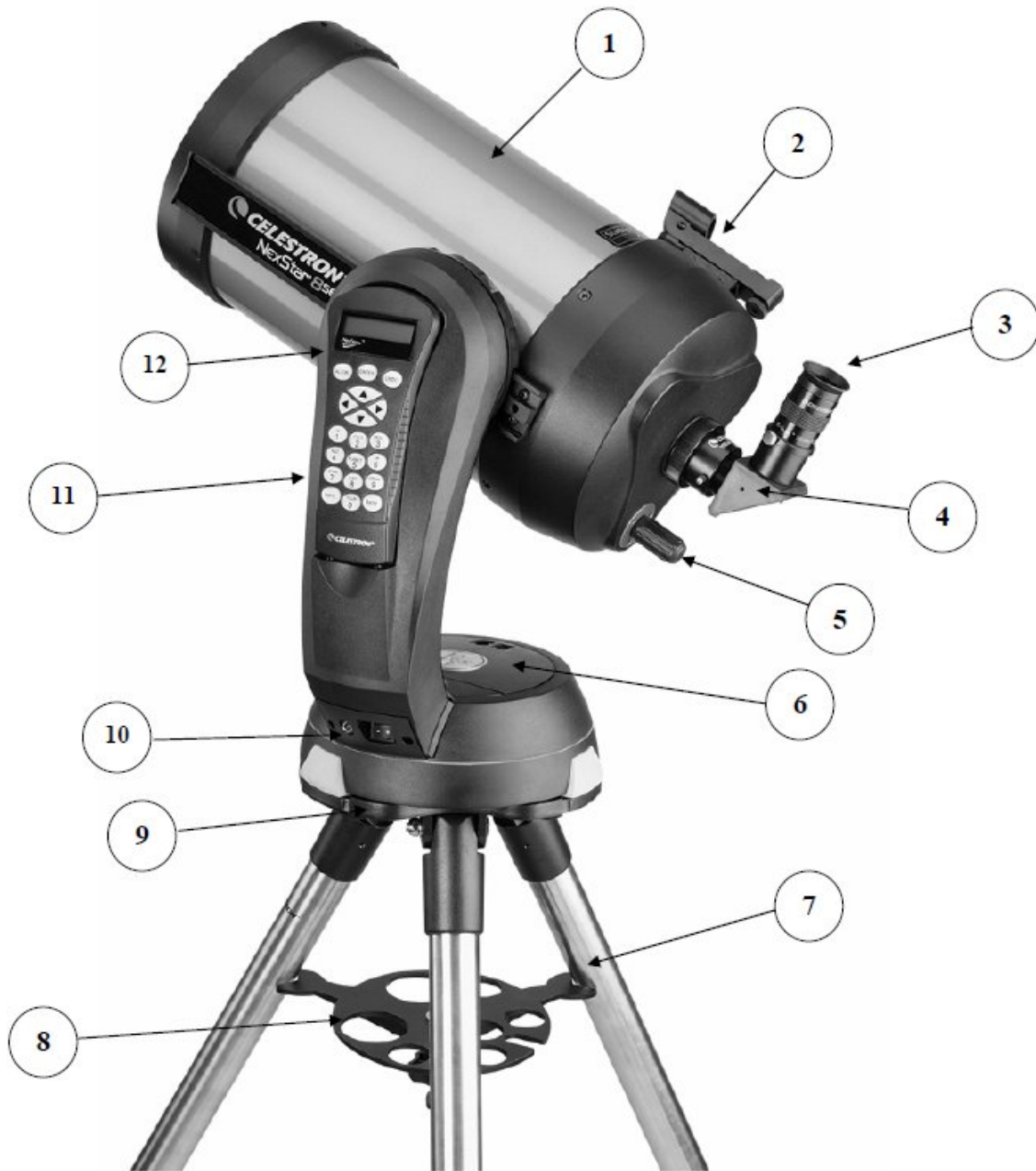
- Rápida velocidad de movimiento de 5°/segundo.
- Motores totalmente integrados en ambos ejes.
- Mando de control de diseño ergonómico acoplado en uno de los brazos de la horquilla.
- Memoria para almacenamiento de objetos determinados por el observador.

Las especiales características de la serie NexStar SE, se combinan con el legendario sistema óptico Schmidt-Cassegrain de Celestron para proporcionar al astrónomo aficionado el telescopio más versátil y al mismo tiempo sencillo de utilizar disponible en el mercado actual.

Estos telescopios han sido diseñados para proporcionarle años de gratificantes observaciones. Sin embargo, hay algunos aspectos a tener en cuenta antes de utilizar el telescopio que asegurarán la protección del instrumento y la integridad del usuario.

Atención

- NUNCA OBSERVE DIRECTAMENTE EL SOL A SIMPLE VISTA O CON UN TELESCOPIO (SALVO QUE ACOPLA UN FILTRO SOLAR ADECUADO EN LA PARTE FRONTAL) YA QUE PODRÍA CAUSAR UN DAÑO PERMANENTE E IRREPARABLE A SU VISIÓN.
- NUNCA UTILICE EL TELESCOPIO PARA PROYECTAR UNA IMAGEN DEL SOL SOBRE CUALQUIER SUPERFICIE PUES EL CALOR GENERADO EN EL INTERIOR DEL TUBO PODRÍA DAÑAR AL INSTRUMENTO O A LOS ACCESORIOS ACOPLADOS.
- NUNCA UTILICE UN FILTRO SOLAR PARA OCULAR O PRISMA DE HERSCHEL PUES EL CALOR ALMACENADO PODRÍA ROMPER LOS VIDRIOS, PERMITIENDO EL PASO DE LUZ SOLAR NO FILTRADA DIRECTAMENTE A LOS OJOS.
- NUNCA DEJE DESATENDIDO EL TELESCOPIO, TANTO SI HAY NIÑOS ALREDEDOR COMO ADULTOS SIN EXPERIENCIA EN EL MANEJO DE UN TELESCOPIO.
- NUNCA DIRIJA EL TELESCOPIO HACIA EL SOL SIN ACOPLAR UN FILTRO SOLAR ADECUADO. RECUERDE, ASIMISMO, TAPAR EL BUSCADOR. AUNQUE PEQUEÑO EN APERTURA, ESTE ACCESORIO TIENE SUFICIENTE PODER DE CAPTACIÓN DE LUZ COMO PARA CAUSAR UN DAÑO PERMANENTE E IRREVERSIBLE EN SU VISIÓN. ADEMÁS, LA IMAGEN PRODUCIDA POR EL BUSCADOR ES SUFICIENTEMENTE CALIENTE COMO PARA QUEMAR LA PIEL O ROPA.



NexStar 8 SE

| | |
|---------------------------------|--|
| 1 Tubo óptico | 7 Trípode |
| 2 Buscador con puntero luminoso | 8 Bandeja para accesorios/Refuerzo de patas |
| 3 Ocular | 9 Placa de inclinación ecuatorial (sólo NexStar 4 y 5) |
| 4 Prisma cenital | 10 Interruptor ON/OFF |
| 5 Mando de enfoque | 11 Unidad de control |
| 6 Compartimiento para las pilas | 12 Pantalla de cristal líquido |

Ensamblaje

El NexStar viene completamente preensamblado y puede ser utilizado en cuestión de minutos. El telescopio y sus accesorios están embalados convenientemente en una caja de cartón. El NexStar incluye los siguientes accesorios:

- Ocular 25mm - 31,8mm Ø
- Prisma cenital - 31,8mm Ø
- Buscador con puntero luminoso y abrazadera
- Trípode metálico de altura regulable
- Programa de astronomía TheSky™
- Programa NexRemote para el control del telescopio mediante ordenador
- Cable RS-232
- Unidad de control computerizada con una base de datos con más de 40.000 objetos

Ensamblaje del NexStar

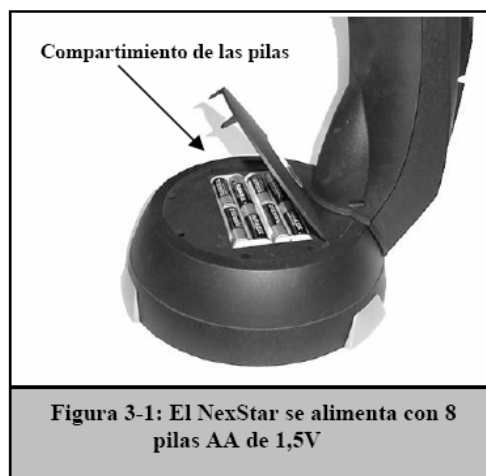
Empiece por sacar el telescopio y el trípode de sus cajas de embalaje y deposite la base redonda del telescopio sobre una superficie plana y robusta. Saque todos los accesorios de sus envoltorios correspondientes. No olvide guardar las cajas ya que podría necesitarlas en el caso de trasladar el instrumento a otra localidad.

Alimentación del NexStar

El NexStar puede alimentarse con pilas AA de 1,5V (no incluidas), un cable con adaptador a encendedor de coche o un transformador de 12V AC opcionales. El compartimiento para las pilas se encuentra en el centro de la base del telescopio (ver figura 3-1)

Para alimentar el NexStar con pilas:

1. Quite la tapa que cubre el compartimiento haciendo palanca ligeramente sobre la rebaba circular.
2. Inserte las pilas en el compartimiento correspondiente.
3. Vuelva a colocar la tapa presionando con suavidad hacia abajo.
4. Encienda el instrumento pulsando a "On" el interruptor situado en la parte inferior del brazo de la horquilla.



Unidad de control

La unidad de control se halla situada en el lateral exterior del brazo de la horquilla y puede emplearse extrayéndola del brazo o manteniéndola en el mismo. La unidad de control descansa sobre dos pivotes y un enganche colocados en el soporte del brazo de la horquilla. Para extraer el mando empuje suavemente hacia arriba y tire de él. Para volver a colocarlo, empuje hacia el interior y baje el mando hasta que quede asentado en sus soportes.

Una vez conectado el telescopio, utilice los mandos de movimiento del mando para colocar el tubo en posición horizontal y así facilitar la colocación de los accesorios y la extracción de la tapa frontal.

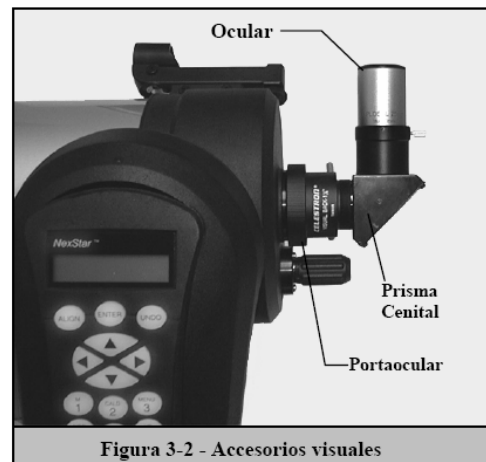
Nota: En caso de una pérdida de alimentación, el tubo óptico puede moverse manualmente. Sin embargo, cuando haya corriente, el telescopio debe ser siempre controlado con la unidad de control.

Prisma cenital

El prisma cenital desvía la luz en un ángulo recto con respecto al eje óptico del telescopio. Este accesorio permite realizar observaciones descansadas en posiciones que son físicamente incómodas. Para acoplar este prisma:

1. Afloje el tornillo(s) lateral del porta-ocular hasta dejar espacio suficiente para introducir el prisma cenital.
2. Deslice el prisma en el porta-ocular.
3. Apriete el tornillo(s) de sujeción del porta-ocular.

Para cambiar la orientación del prisma, afloje el tornillo de sujeción del porta ocular y gire aquél hasta la posición deseada. A continuación, apriete el tornillo de sujeción.



El ocular

El ocular es un elemento óptico que aumenta la imagen enfocada con el telescopio. El ocular se adapta directamente tanto en el porta-ocular como en un prisma cenital o inversor. Para acoplar el ocular:

1. Afloje el tornillo(s) de sujeción del prisma cenital hasta dejar espacio suficiente para el ocular.
2. Deslice el ocular en el prisma.
3. Apriete el tornillo(s) de sujeción del prisma.

Para quitar o sustituir el ocular, afloje el tornillo de sujeción del prisma y extraiga el ocular.

Los oculares vienen determinados generalmente por su distancia focal y diámetro. La distancia focal de cada ocular está impresa en el cuerpo del mismo. Cuanto mayor sea el valor de la distancia focal menor aumento conseguiremos, y por contra, cuanto menor sea la distancia focal mayor será el aumento. Normalmente, durante la mayoría de observaciones se emplearán aumentos bajos a medios. Consulte la sección "Cálculo del aumento" para obtener más información sobre cómo determinar la potencia del instrumento.

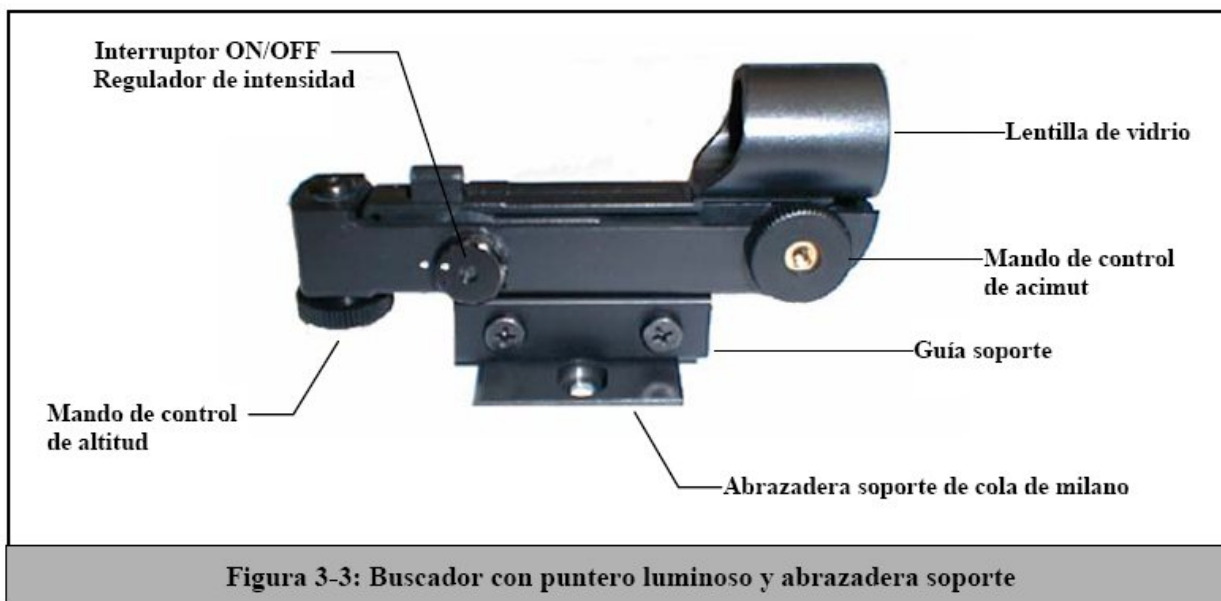
El diámetro del ocular es la porción del mismo que se desliza en el interior del prisma o porta-ocular. El NexStar SE emplea oculares con un diámetro de 31,8mm.

El buscador con puntero luminoso

El buscador con puntero luminoso es el medio más rápido y sencillo para apuntar el telescopio exactamente al objeto deseado en el cielo. Es como disponer de un puntero láser que podemos iluminar directamente en el cielo nocturno. El buscador con puntero es una herramienta de dirección con aumento cero que utiliza una lentilla de cristal tratado para superponer la imagen de un punto rojo sobre la imagen del cielo nocturno. Mientras observa con los dos ojos abiertos a través del buscador, mueva el telescopio hasta que el punto rojo se fusione con el objeto tal como se ve a simple vista. El punto rojo está producido por un diodo emisor de luz (LED); no es un rayo láser y por ello no puede dañar la lentilla de vidrio ni el propio ojo. El buscador con puntero viene equipado con un mando de regulación de intensidad, dos mandos para el ajuste de los ejes y dos zapatas con cola de milano (una para los NexStar y otra para poder acoplar el buscador con puntero en otros telescopios). Antes de estar en disposición de uso, el buscador debe acoplarse al tubo del telescopio y alinearse adecuadamente.

Instalación del buscador con puntero luminoso

1. En primer lugar, desenrosque los dos tornillos 8-32 x ¼" situados en la parte superior del soporte del espejo primario.
2. Coja la zapata con la curvatura apropiada para el tubo del NexStar y oriente los dos orificios de la misma con los del soporte del espejo primario.
3. Enrosque los dos tornillos 8-32 x ¼" que extrajo previamente para fijar la abrazadera al tubo del telescopio.
4. Una vez acoplada la abrazadera, deslice el cuerpo del buscador en ella. Posiblemente tenga que aflojar ligeramente los dos tornillos del lateral del cuerpo del buscador para facilitar el montaje. Obviamente, la parte con la ventana de vidrio del buscador deberá apuntar hacia la parte frontal del telescopio.
5. Apriete los tornillos laterales del cuerpo del buscador para fijar éste en su sitio.



Utilización del buscador con puntero luminoso

El buscador con puntero se alimenta con una pila de litio (#CR2032) de larga duración de 3 voltios situada debajo de la parte frontal del buscador. Al igual que todos los buscadores, el buscador con puntero debe alinearse correctamente con el tubo principal del telescopio antes de su utilización. Este es un simple proceso que emplea los mandos de ajuste situados en el lateral y debajo del cuerpo del buscador. El proceso de alineación es preferible realizarlo durante la noche ya que el LED rojo resulta difícilmente apreciable durante el día.

1. Para conectar el buscador, gire el dial de regulación de intensidad (figura 3-3) en el sentido de las agujas del reloj hasta oír un "clic". Para incrementar el nivel de intensidad del punto rojo, continúe girando el dial hasta el final. *No olvide retirar el protector de plástico de la pila.*
2. Localice una estrella brillante o un planeta y céntrelo en el campo de visión del telescopio principal con un ocular de bajo aumento.
3. Con ambos ojos abiertos, observe a través del buscador la estrella guía.
4. Si el buscador está alineado correctamente, verá el LED rojo superpuesto sobre la estrella de alineación. En caso contrario, compruebe la posición del punto rojo con relación a la misma.
5. Sin mover el tubo del telescopio, accione los mandos de ajuste de acimut y altitud del buscador hasta que el punto rojo descansa exactamente sobre la estrella guía.

Si el LED es más brillante que la estrella de alineación, es posible que resulte difícil ver la estrella. En este caso, disminuya la intensidad del punto rojo girando el dial de regulación de intensidad en sentido contrario a las agujas del reloj hasta obtener una intensidad similar a la de la estrella. De esta manera, será más fácil conseguir una alineación precisa. A partir de este momento el buscador con puntero estará listo para ser utilizado. **Recuerde apagar el buscador una vez localizado un objeto. Con ello aumentará la duración tanto de la pila como del LED.**

Desmontaje del tubo óptico

La abrazadera de cola de milano de liberación rápida de los NexStar SE permite ajustar la posición del tubo para obtener un equilibrio adecuado o desmontar el tubo para guardarlo con seguridad. Para ajustar la posición o desmontar el tubo del soporte, afloje simplemente el mando de liberación (vea la figura 3-4) y deslice el tubo a lo largo de su soporte.



Figura 3-4

Acoplamiento del NexStar al trípode

El trípode Celestron para el NexStar es un soporte robusto y compacto que aguanta perfectamente el conjunto de horquilla y tubo del telescopio. Gracias a su diseño, puede ser transportado a cualquier lugar de observación. El trípode viene totalmente preensamblado y tan sólo necesita adaptar, en su posición, la bandeja para accesorios.

Para preparar el trípode:

1. Coloque el trípode con las puntas de las patas apuntando al suelo.
2. Separe al máximo las patas.
3. Coloque la bandeja para accesorios en la varilla vertical central de manera que los extremos de la misma presionen contra las patas. Previamente desenrosque el mando de tensión situado en la varilla vertical.
4. Coloque el mando de tensión en la varilla y enrósquelo hasta que la bandeja quede bien asegurada contra las patas del trípode.
5. En este momento el trípode se mantendrá por sí solo.

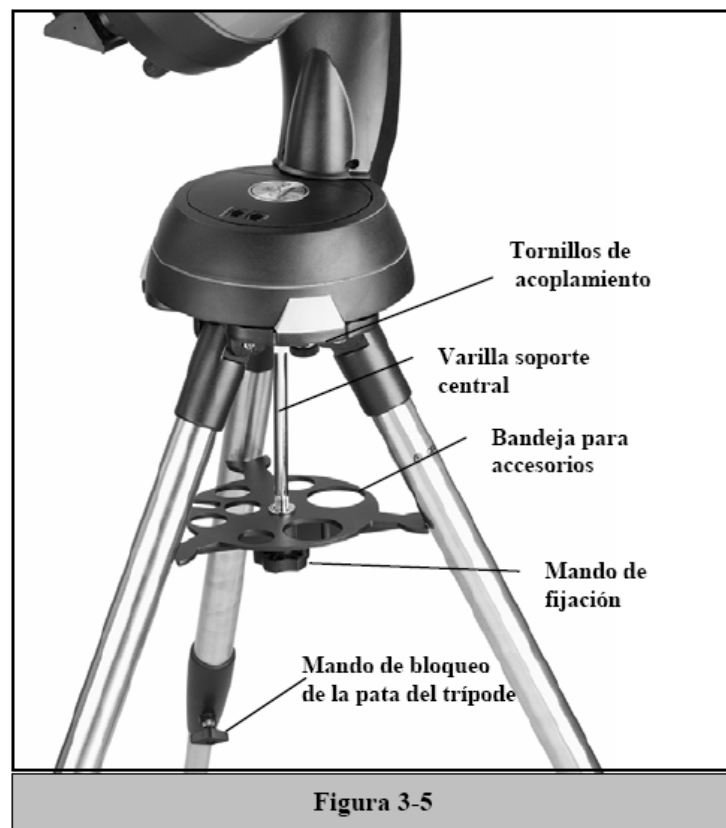


Figura 3-5

Las patas del trípode pueden ajustarse en altura. Para realizar dicho ajuste:

1. Localice el mando de fijación situado en la parte inferior de cada pata.
2. Afloje el mando hasta que la parte interior de las patas se deslice hacia fuera.
3. Extienda la parte interna de cada pata hasta la altura deseada.
4. Apriete los mandos de fijación para sostener las patas.

Proceda, a continuación, a montar el telescopio sobre el trípode. Para ello:

1. Coloque el telescopio sobre el trípode haciendo coincidir el pivote central del trípode con el espacio central de la base del telescopio.
2. Gire el telescopio hasta que coincidan los orificios de anclaje de la base del telescopio con los del trípode.
3. Inserte los tres tornillos de sujeción desde la parte inferior del trípode en los orificios de la base del telescopio.

Ahora el NexStar SE estará firmemente asentado sobre el trípode.

Unidad de control

La unidad de control del NexStar GT está diseñada para acceder inmediatamente a todas las funciones disponibles en el telescopio. Con su base de datos de más de 4000 objetos y sus menús de fácil interpretación, cualquier aficionado a la Astronomía se habituará rápidamente al uso de este instrumento en unas pocas sesiones de observación. A continuación, se detallan brevemente las especificaciones de los componentes individuales de la unidad de control del NexStar:

1. **Pantalla de visualización de cristal líquido (LCD):** Esta pantalla de visualización dispone de una doble línea de 16 caracteres con iluminación de fondo para la lectura confortable de la información del telescopio y del texto móvil.
2. **Align (Alineación):** Instruye al NexStar sobre como utilizar una estrella o un objeto seleccionado como posición de alineación.
3. **Teclas de dirección:** Permiten el control completo del NexStar en cualquier dirección. Utilice las teclas de dirección para desplazar el telescopio hasta las estrellas de alineación iniciales o para centrar objetos en el ocular.



Unidad de Control del NexStar GT

4. **Teclas de catálogos:** El NexStar tiene teclas en la unidad de control que permiten el acceso directo a cada uno de los catálogos de su base de datos de más de 4.000 objetos. La base de datos contiene los siguientes catálogos:

Messier - Lista completa con todos los objetos Messier.

NGC - Lista completa de los objetos de cielo profundo del Nuevo Catálogo General Revisado.

Caldwell - Una combinación de los mejores objetos NGC e IC.

Planetas - Los 8 planetas de nuestro Sistema Solar, y además la Luna y el Sol.

Estrellas - Una lista compilada de las estrellas más brillantes del catálogo SAO.

List - Para un rápido acceso, los mejores y más populares objetos en la base de datos del NexStar han sido divididos en listas basadas en su tipo y/o nombre común:

| | |
|----------------------|---|
| Estrellas por nombre | Lista con los nombres comunes de las estrellas más brillantes del cielo. |
| Objetos por nombre | Lista alfabética con más de 50 objetos populares del cielo profundo. |
| Estrellas dobles | Lista alfabética con la mayoría de las magníficas estrellas dobles, triples y cuádruples en el cielo. |
| Estrellas variables | Lista selecta de las estrellas variables más brillantes con el periodo de cambio de magnitud más corto. |
| Asterismos | Lista específica de algunos de los objetos más reconocibles en el cielo. |

5. **Info:** Visualiza los datos e información útil sobre objetos seleccionados de la base de datos NexStar.
6. **Tour:** Activa el modo tour, buscando los mejores objetos en un mes determinado y mueve el NexStar automáticamente hacia esos objetos.
7. **Enter:** Pulsando Enter tendrá la oportunidad de seleccionar todas las funciones del NexStar, confirmar los parámetros introducidos y dirigir el telescopio hacia los objetos mostrados.
8. **Undo:** *Undo* le permitirá abandonar el menú actual accediendo al nivel anterior del mismo. Pulse *Undo* repetidamente para volver a un menú principal o para borrar datos introducidos erróneamente.
9. **Menu:** Visualiza las diversas funciones de configuración y utilidades, como por ejemplo la velocidad de seguimiento y los objetos definidos por el usuario, y otras muchas más.
10. **Scroll Keys (teclas de desplazamiento):** Se emplean para moverse dentro de las listas de menús. En la parte derecha de la pantalla LCD aparece un símbolo en forma de doble flecha que nos indica que las teclas de desplazamiento pueden emplearse para obtener información adicional.
11. **Rate:** Cambia la velocidad de los motores de inmediato al pulsar las teclas direccionales.
12. **RS-232 Jack:** Permite el acoplamiento del telescopio a un ordenador para el control remoto del mismo mediante programas adecuados.

Utilización de la unidad de control

Esta sección describe los procedimientos básicos de la unidad de control necesarios para operar el NexStar. Estos procedimientos han sido agrupados en tres categorías: Alineación, Configuración y Utilidades. La sección correspondiente a la Alineación versa sobre la alineación inicial del telescopio y la búsqueda de objetos en el cielo; la sección correspondiente a la configuración habla de cómo cambiar parámetros como, por ejemplo, el tipo y velocidad de seguimiento; finalmente, la última sección resume todas las funciones de utilidades, como, por ejemplo, el ajuste de los límites de movimiento del telescopio y la compensación de la respuesta de los motores.

Proceso de Alineación

Para que el NexStar sea capaz de apuntar de manera precisa a objetos en el cielo, primero debe alinearse en relación a posiciones conocidas (estrellas) en el cielo. Con esta información, el telescopio puede crear un modelo del cielo, que es utilizado para localizar cualquier objeto con coordenadas conocidas. Existen diversas maneras de alinear el NexStar en el cielo que pueden variar en función de la información ofrecida por el usuario: **SkyAlign** aprovecha la fecha actual, la hora y el lugar de observación (ciudad o coordenadas) para crear un modelo exacto del cielo. A continuación, el usuario simplemente deberá apuntar el telescopio hacia tres objetos brillantes para alinear con precisión el telescopio con el cielo. **Auto Two-Star Align** solicitará al usuario que elija y centre una primera estrella de alineación, y seguidamente el NexStar seleccionará y girará automáticamente hacia otra segunda estrella de alineación. **Two-Star Alignment** requiere del usuario que identifique dos estrellas de alineación y que gire manualmente el telescopio hacia ellas. **One-Star Align** funciona igual que la opción Two-Star Align pero tan sólo requiere una única estrella de alineación. Aunque no ofrece una precisión similar a los otros métodos de alineación, One-Star Align es el modo más rápido de localización y seguimiento de planetas brillantes y objetos en funcionamiento altacimutal. Por último, **Solar System Align** mostrará una lista de objetos visibles durante el día (planetas y luna) disponibles para alinear el telescopio. Todos estos procesos de alineación se describen detalladamente a continuación.

Definición: La expresión "Altacimutal" o "Alt-Az" se refiere a un tipo de montura que permite al telescopio moverse tanto en altitud (arriba y abajo) como en acimut (derecha e izquierda) con relación al suelo. Este es el soporte más simple para el acoplamiento de un telescopio a un tripode.

SkyAlign

La opción SkyAlign es el medio más sencillo para alinear el NexStar y disponerlo para observar. Aún en el caso de que usted no conozca el nombre de las estrellas del cielo, el NexStar se alineará, en cuestión de minutos, mediante la solicitud de información básica como la fecha, la hora y la posición. Una vez introducida dicha información, usted tan sólo tendrá que apuntar el telescopio hacia tres objetos brillantes del cielo. Debido a que la opción SkyAlign no requiere el conocimiento del cielo nocturno, no es imprescindible saber el nombre de las estrellas a las cuales apuntamos. Puede seleccionar, si así lo

desea, un planeta o la misma luna, aunque en este caso, al ser el recorrido orbital diferente al de las estrellas, podría inducir a cierto error. Una vez realizada esta operación, el telescopio estará en disposición de localizar y seguir cualquier objeto incluido en la amplia base de datos. Antes de proceder a la alineación del instrumento, éste debe situarse en el exterior con todos sus accesorios acoplados (ocular, prisma y buscador). Obviamente, no olvide quitar la tapa protectora de la lente objetivo frontal del tubo. Para activar la función SkyAlign:

1. Encienda el telescopio pulsando el interruptor de encendido situado en la base de la horquilla.
2. Pulse ENTER para seleccionar la opción *SkyAlign*. Si pulsa la tecla ALIGN, accederá directamente a la opción *SkyAlign*, sin pasar por otras opciones intermedias.
3. La unidad de control mostrará la hora actual o la hora correspondiente a la última vez que utilizó el telescopio. La línea superior de la unidad de control mostrará un mensaje cíclico "Enter if OK", y "UNDO to edit". Utilice las teclas Up y Down (6 y 9) y recorra los diferentes parámetros de fecha, hora y posición. Si todos ellos son correctos, pulse Enter para aceptar la configuración y proceder con la alineación; si necesitan ser ajustados, pulse Undo y realice las siguientes correcciones:

Location (Lugar) – El NexStar mostrará una lista de ciudades para elegir. Seleccione la ciudad más próxima a su lugar de observación. La ciudad seleccionada permanecerá en la memoria de la unidad de control de manera que aparecerá automáticamente en el momento en el que vuelva a conectar el telescopio para su alineación. Alternativamente, si usted conoce las coordenadas exactas de longitud y latitud del lugar de observación, puede introducir las directamente en la unidad de control y, del mismo modo, quedarán en memoria para futuras observaciones. Para seleccionar una ciudad:

- Emplee las teclas Up y Down para elegir entre *City Database* (lista de ciudades) o *Custom Site* (coordenadas particulares). *City Database* permite seleccionar la ciudad más próxima al lugar de observación entre una lista de ciudades internacionales y de Estados Unidos. Seleccione *City Database* y pulse ENTER.
- La unidad de control permite elegir ciudades de los Estados Unidos e internacionales. Para escoger cualquier ciudad de los Estados Unidos, pulse ENTER mientras la pantalla muestra el mensaje **United States**. Para seleccionar un país internacional, utilice las teclas Up y Down hasta visualizar el mensaje **International** y pulse ENTER a continuación.
- Emplee las teclas Up y Down para recorrer la lista de países por orden alfabético hasta acceder al suyo propio y pulse ENTER.
- Pulse las teclas Up y Down hasta que aparezca en pantalla la ciudad en cuestión, o en su defecto, la más próxima al lugar de observación y pulse ENTER.

Time (Hora) – Introduzca la hora solar de su país. Puede hacerlo en formato 24 horas (por ejemplo 20:00) o en formato de 12 horas (por ejemplo 8:00).

- Si elige el formato de 12 horas, seleccione PM o AM, después de haber pulsado ENTER.
- Seguidamente, elija entre Standard time (hora estándar) o Daylight Savings (hora de ahorro de energía). Emplee las teclas Up y Down para alternar entre ambas opciones. **NOTA: Sugerimos seleccionar la primera opción (Standard time) ya que en España, exceptuando las Islas Canarias, la hora de ahorro de energía es de 2 horas en verano y tan sólo una en invierno. El programa del NexStar está configurado para aceptar sólo una hora de diferencia.**
- Seleccione la zona horaria del lugar de observación. Para ello, utilice las teclas Up y Down para recorrer la lista con las diferentes opciones. Consulte la zona horaria correspondiente del lugar de observación en el apéndice que encontrará al final de este manual. **NOTA: En el caso de ESPAÑA, seleccione la opción UNIVERSAL TIME.**

Date (Fecha) – Introduzca la fecha en formato Month (mes), Day (día) y Year (año). La pantalla mostrará mm/dd/yy.

- Si ha introducido por error cualquier valor incorrecto, emplee la tecla UNDO para anular la entrada y vuelva a introducir el valor adecuado.
 - Cada vez que vuelva a conectar el instrumento, la unidad de control mostrará automáticamente el último lugar de observación introducido (tanto si se trata del nombre de una ciudad como de las coordenadas de longitud/latitud). Pulse ENTER para aceptar los parámetros si está de acuerdo con ellos. En caso contrario, pulse UNDO e introduzca los nuevos datos correspondientes.
4. Utilice las teclas de flecha de la unidad de control para girar el telescopio hacia cualquier objeto brillante del cielo. Alinee el objeto con el punto rojo del buscador y pulse ENTER.
 5. Si el buscador está alineado correctamente con el tubo principal del telescopio, la estrella de alineación debería estar en el campo de visión del ocular del telescopio. A continuación, la unidad de control le pedirá que centre la estrella en el ocular, para ello utilice las teclas de flecha; una vez centrada la estrella en el ocular pulse la tecla ALIGN. En este momento, la estrella pasará a ser el primer punto de referencia. (No es necesario ajustar la velocidad de giro de los motores después de cada alineación. El NexStar selecciona automáticamente la velocidad adecuada para la alineación tanto para el buscador como para el ocular).
 6. Como segundo objeto de referencia, elija otra estrella brillante o un planeta lo más alejado posible de la primera estrella de alineación. De nuevo, emplee las teclas de flecha para centrar el objeto en el buscador y pulse ENTER. Seguidamente, centre el objeto en el ocular del telescopio y pulse ALIGN.
 7. Repita el mismo proceso con una tercera estrella de alineación. Una vez finalizado dicho proceso, la pantalla mostrará el mensaje **"Match Confirmed"** (alineación confirmada). Pulse la tecla UNDO si quiere conocer los

nombres de los tres objetos utilizados para la alineación, o pulse *ENTER* para aceptar dichos objetos sin más. En este momento podrá empezar a localizar su primer objeto.

Consejos para la utilización de la función *SkyAlign*

- Procure que el trípode esté bien nivelado antes de iniciar el proceso. La información exacta de la hora y fecha junto a un buen nivelado del trípode facilitarán la interpretación de los objetos brillantes y planetas disponibles situados por encima del horizonte.
- No olvide escoger objetos de alineación que estén separados entre sí la máxima distancia posible. Para obtener los mejores resultados asegúrese de que el tercer objeto de alineación no esté en línea recta con los otros dos. En caso contrario podría arruinar la alineación.
- No se preocupe si confunde estrellas por planetas al seleccionar los objetos de alineación. La función *SkyAlign* contempla los cuatro planetas más brillantes (Venus, Júpiter, Saturno y Marte) así como la Luna. Además, la unidad de control dispone de más de 80 estrellas de alineación disponibles en su memoria (por debajo de magnitud 2,5).
- Rara vez *SkyAlign* será incapaz de determinar qué estrellas son las utilizadas. Esto puede suceder cuando un planeta brillante o la Luna pasan cerca de otra estrella brillante. En situaciones como esta es preferible seleccionar otro objeto de alineación.
- Asegúrese de centrar los objetos empleando la misma dirección de movimiento que la obtenida con el GoTo automático. Por ejemplo, si el telescopio finaliza su movimiento automático hacia arriba y hacia la derecha, debería centrar los tres objetos en el ocular utilizando las teclas de flecha arriba y derecha (sin embargo, tenga en cuenta que las teclas de flecha arriba/abajo invierten su movimiento cuando se emplean velocidades 6 o inferiores). Al realizar el centrado en esas direcciones, se eliminará bastante el efecto de reacción y juego de los engranajes, asegurando además la máxima precisión de alineación.

Auto Two-Star Align (Alineación automática con dos estrellas)

Como sucede con la función *SkyAlign*, la función *Auto Two-Star Align* (alineación automática con dos estrellas) requiere la introducción de información correspondiente a la fecha y hora. Una vez obtenida dicha información, el NexStar le pedirá seleccionar y apuntar el telescopio a una estrella conocida. En este momento el NexStar dispone de toda la información necesaria para seleccionar automáticamente una segunda estrella de alineación. Una vez seleccionada la estrella, el telescopio girará automáticamente hacia ella para completar el proceso de alineación. Este proceso se realiza de la siguiente manera:

1. Una vez conectado el NexStar, pulse *ENTER* para iniciar el proceso de alineación.
2. Utilice las teclas Up y Down hasta acceder a la pantalla *Auto Two-Star Align* y pulse *ENTER*.
3. La pantalla de la unidad de control mostrará los últimos datos almacenados correspondientes al lugar y hora. Emplee las teclas Up y Down para revisar esta información. Pulse *ENTER* para aceptar dichos datos si son correctos, o *UNDO* para editarlos manualmente. (Consulte la sección *SkyAlign* para obtener información sobre la introducción de datos).
4. La pantalla le pedirá seleccionar una estrella brillante entre las que aparecen en la lista de la unidad de control. Utilice las teclas Up y Down (6 y 9 en el teclado) hasta acceder a la estrella deseada y pulse *ENTER*.
5. Emplee las teclas de flecha de la unidad de control para girar el telescopio hacia la estrella seleccionada. Centre la misma en el buscador y pulse *ENTER*. A continuación, centre la estrella en el ocular del telescopio y pulse *ALIGN*.
6. Basándose en esta información, la pantalla mostrará automáticamente la segunda estrella de alineación más adecuada y situada por encima del horizonte. Pulse *ENTER* y el telescopio girará automáticamente hacia esa segunda estrella. Sin embargo, si por alguna circunstancia no desea seleccionar esa segunda estrella (tal vez por que esté situada detrás de un árbol o una casa), puede hacer lo siguiente:
 - Pulse *UNDO* para que la pantalla muestre otra estrella de alineación.
 - Utilice las teclas Up y Down para acceder manualmente a la estrella deseada entre las contenidas en la lista de la unidad de control.

Una vez finalizado el movimiento, la pantalla le pedirá que utilice las teclas de flecha de la unidad de control para alinear la estrella con el punto rojo del buscador. Una vez centrado el objeto, pulse *ENTER*. La pantalla le solicitará, a continuación, que centre la estrella en el campo de visión del ocular. Para ello, emplee las teclas de flecha y pulse *ALIGN* una vez centrado el objeto. Transcurridos unos segundos la pantalla debería mostrar el mensaje ***Align Success*** (alineación correcta), y usted podrá empezar a localizar objetos.

Two Star Alignment (Alineación con dos estrellas)

Con el método de alineación con dos estrellas, el NexStar requiere que el usuario conozca las posiciones de dos estrellas brillantes para alinear el telescopio de manera precisa con el cielo y así poder empezar a buscar objetos. He aquí un resumen del procedimiento de alineación:

1. Una vez encendido el NexStar, seleccione la función *Two-Star Align* mediante las teclas Up y Down (10) de la unidad de control y pulse *ENTER*.
2. Pulse *ENTER* para aceptar la información almacenada correspondiente a la hora y el lugar, o pulse *UNDO* para introducir nueva información.

3. En la fila superior de la pantalla de la unidad de control aparecerá el mensaje **SELECT STAR 1**. Utilice las teclas Up y Down (10) para seleccionar la estrella que desee utilizar como primera estrella de alineación. Pulse **ENTER**.
4. El NexStar solicitará, a continuación, centrar dicha estrella en el buscador. Emplee las teclas de flecha para girar el telescopio hacia la estrella de alineación y centre la misma en el campo de visión del buscador. Pulse **ENTER** una vez centrada.
5. Ahora, centre la estrella en el campo de visión del ocular del telescopio utilizando, también, las teclas de flecha y pulse **ALIGN**.

Sugerencia: Para centrar con mayor precisión la estrella de alineación en el ocular, puede disminuir la velocidad de giro de los motores. Para ello, pulse la tecla **RATE (11)** de la unidad de control y seguidamente pulse una de las teclas numéricas en función de la velocidad deseada (9 = máxima, 1 = mínima).

6. Seguidamente, el NexStar solicitará seleccionar una segunda estrella de alineación y pulsar la tecla **ALIGN**. Es recomendable seleccionar una estrella distante de la anterior. Aquellas estrellas alejadas entre sí 40° o 60° proporcionan una alineación de mayor precisión que aquellas situadas a menor distancia.

Una vez completada la alineación con la segunda estrella, la pantalla mostrará el mensaje **Alignment Successful** (alineación Correcta) y podrá oír el ruido de los motores al iniciar el seguimiento.

One-Star Align (Alineación con una estrella)

Esta opción requiere que el usuario introduzca toda la información del mismo modo que en el caso anterior. Sin embargo, en lugar de girar hacia dos estrellas de alineación para su centrado y ajuste, el NexStar emplea tan sólo una estrella como modelo. Este método permite girar aproximadamente hacia las coordenadas de objetos brillantes como la Luna y planetas y proporciona al telescopio la información necesaria para seguir objetos en altacimut en cualquier parte del cielo. Sin embargo, este método no es el más adecuado para localizar objetos minúsculos o débiles, ni para la obtención de astrofotografías con seguimiento.

Para aplicar este método:

1. Seleccione la función **One-Star Align** entre las opciones de alineación.
2. Pulse **ENTER** para aceptar la información mostrada en la pantalla correspondiente a la hora y el lugar, o pulse **UNDO** si desea introducir otros datos.
3. En la fila superior de la pantalla de la unidad de control aparecerá el mensaje **SELECT STAR 1**. Utilice las teclas Up y Down (10) para seleccionar la estrella que desee utilizar como primera estrella de alineación. Pulse **ENTER**.
4. El NexStar solicitará, a continuación, centrar dicha estrella en el buscador. Emplee las teclas de flecha para girar el telescopio hacia la estrella de alineación y centre la misma en el campo de visión del buscador. Pulse **ENTER** una vez centrada.
5. Ahora, centre la estrella en el campo de visión del ocular del telescopio utilizando, también, las teclas de flecha y pulse **ALIGN**.
6. Una vez finalizado el proceso, la pantalla mostrará el mensaje **Align Successful** (alineación correcta).

*Nota: Una vez efectuado este proceso, podrá utilizar la función **Re-alignment** (realineación), que encontrará más adelante, para mejorar la precisión de apuntado del instrumento.*

Solar System Align (Alineación con objetos del sistema solar)

Este proceso está diseñado para proporcionar excelentes opciones de seguimiento y GoTo mediante el uso de objetos del sistema solar (Sol, Luna y planetas) para alinear el telescopio. Es un medio ideal para alinear el telescopio para observaciones diurnas así como un modo rápido de alinear el telescopio para observaciones nocturnas.

Nunca observe directamente el Sol a simple vista o con un telescopio sin acoplar un filtro solar adecuado. Su vista podría resultar dañada permanente e irreversiblemente.

1. Seleccione **Solar System Align** entre las opciones de alineación.
2. Pulse **ENTER** para aceptar la información mostrada en la pantalla correspondiente a la hora y el lugar, o pulse **UNDO** si desea introducir otros datos.
3. En la fila superior de la pantalla aparecerá el mensaje **SELECT OBJECT** (seleccionar objeto). Emplee las teclas Up y Down para acceder al objeto que desee utilizar (planeta, luna o sol). Pulse **ENTER**.
4. El NexStar solicitará, a continuación, centrar dicha estrella en el buscador. Emplee las teclas de flecha para girar el telescopio hacia la estrella de alineación y centre la misma en el campo de visión del buscador. Pulse **ENTER** una vez centrada.
5. Ahora, centre la estrella en el campo de visión del ocular del telescopio utilizando, también, las teclas de flecha y pulse **ALIGN**.

Una vez finalizado el proceso, la pantalla mostrará el mensaje **Align Successful** (alineación correcta).

Consejos para la utilización de la función *Solar System Align*

Como opción de seguridad, el SOL no aparece, por defecto, en la lista de objetos de la unidad de control. Para activar este objeto hay que acceder al menú *Utilities*. Para permitir que el SOL aparezca entre los objetos de alineación realice el siguiente proceso:

1. Pulse *UNDO* hasta que la pantalla muestre el mensaje "NexStar SLT" o similar.
2. Pulse la tecla *MENU* y utilice las teclas Up y Down para acceder al menú *Utilities*. Pulse *ENTER*.
3. Con las teclas Up y Down acceda al menú *Sun* y pulse *ENTER*.
4. Pulse *ENTER* de nuevo para aceptar que el Sol aparezca en la pantalla de la unidad de control.

Podrá eliminar el Sol de la pantalla empleando el mismo método.

Para mejorar la precisión de apuntado del telescopio, aplique la función Re-Align que se describe a continuación.

EQ North/EQ South Alignment (Alineación EQ Norte/EQ Sur)

Las opciones de alineación EQ North y EQ South ayudan al usuario a alinear el telescopio cuando se emplea sobre una montura ecuatorial. Similar a los procesos de alineación altacimutal descritos anteriormente, la opción EQ ofrece la elección entre AutoAlign, Two-Star Alignment, One-Star Alignment o Solar System Alignment. Consulte el capítulo "Astronomía Básica", que encontrará más adelante, para obtener información sobre la alineación polar del telescopio.

EQ AutoAlign (Alineación automática EQ)

La opción EQ AutoAlign emplea la misma información concerniente a hora/lugar que en el caso de la alineación altacimutal, sin embargo requiere que el usuario posicione el tubo de manera que los índices de altitud sean coincidentes (ver figura 4-2), y que gire la base del telescopio hasta que el tubo apunte hacia el Meridiano (ver figura 4-3). Basándose en esta información el NexStar girará automáticamente hacia dos estrellas de referencia seleccionadas para su alineación. Para aplicar la opción EQ AutoAlign:

1. Seleccione EQ North o South Align entre las opciones disponibles de alineación y pulse *enter*.
2. Pulse *ENTER* para aceptar la información de fecha y hora mostrada, o *UNDO* para introducir manualmente los datos.
3. Seleccione el método EQ AutoAlign y pulse *ENTER*.
4. Cuando la pantalla muestre el mensaje *Set Alt to Index (encarar los índices)*, mueva el telescopio con las teclas de flecha arriba y abajo hasta que los índices del tubo y del brazo de la horquilla estén alineados. Vea la figura 4-2.
5. Cuando la pantalla muestre el mensaje *Find Meridian (Buscar el Meridiano)*, utilice las teclas de flecha izquierda y derecha para girar la base del telescopio hasta que el tubo óptico apunte al meridiano.
6. En función de esta información, el NexStar mostrará automáticamente en la pantalla las estrellas de alineación más adecuadas situadas por encima del horizonte. Pulse *ENTER* para girar automáticamente el telescopio hacia la estrella determinada. Si por alguna razón no desea seleccionar cualquiera de las estrellas recomendadas (posiblemente por encontrarse oculta por un árbol o bloque de pisos), puede hacer lo siguiente:
 - Pulsar *UNDO* para que la pantalla muestre otra estrella de alineación.
 - Utilizar las teclas Up y Down para acceder manualmente a la estrella deseada entre las contenidas en la lista de la unidad de control.
7. El telescopio solicitará centrar el objeto de alineación seleccionado. Utilice las teclas direccionales de flecha para girar el telescopio hacia el objeto de alineación y céntrelo en el buscador. A continuación, pulse *ENTER*.
8. Después, centre el objeto en el ocular del telescopio y pulse *ALIGN*.
9. Una vez haya pulsado *ALIGN*, el telescopio girará automáticamente hacia una segunda estrella de alineación. Repita los pasos 6 y 7 para completar la alineación.

EQ Two-Star Align (Alineación EQ con dos estrellas)

La opción de alineación EQ con dos estrellas sigue la misma pauta que la opción altacimutal. Este método de alineación no requiere la alineación de los índices de altitud ni que apuntemos al meridiano, pero si necesita que el usuario localice y alinee el telescopio con dos estrellas brillantes. A la hora de seleccionar las estrellas de alineación es aconsejable escoger aquellas que a) que tengan una gran separación en acimut y b) que estén ambas en un mismo sentido de latitud, positiva

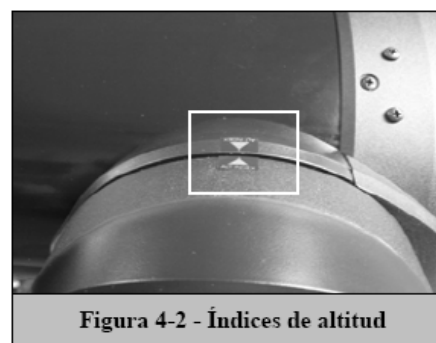


Figura 4-2 - Índices de altitud

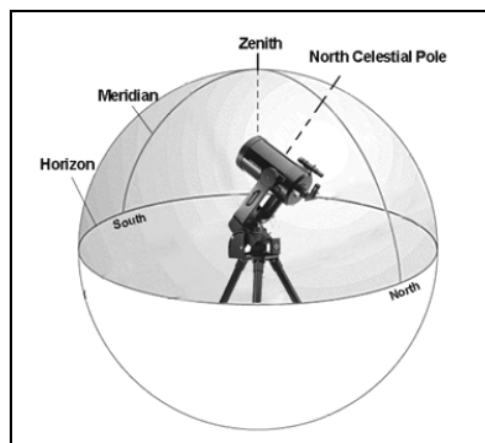


Figura 4-3
El Meridiano es una línea imaginaria en el cielo que parte del polo Norte celeste y llega hasta el polo Sur celeste pasando por el Cénit.

o negativa. Siguiendo estas recomendaciones obtendremos una alineación EQ con dos estrellas de gran precisión.

EQ One-Star Align (Alineación EQ con una estrella)

El proceso de alineación es similar a aquel obtenido para la alineación con dos estrellas, con la salvedad que tan sólo precisa una. Para emplear la opción de alineación EQ con una estrella siga los pasos 1 a 7 del apartado Alineación EQ con dos estrellas.

EQ Solar System Align (Alineación EQ con el sistema solar)

Este método de alineación permite el uso de un único objeto del sistema solar para alinear el telescopio en uso diurno. Para alinear el telescopio mediante este proceso, siga los pasos 1 a 7 de la sección Alineación EQ con dos estrellas.

Mejora de la precisión de apuntado

El NexStar SE dispone de diversas opciones que permiten mejorar la precisión de dirección de la montura.

Estrellas de alineación:

Las estrellas de alineación permiten sustituir cualquiera de las estrellas originales por otro nuevo objeto celeste. Con ello, es posible mejorar la precisión de apuntado del telescopio sin tener que volver a introducir información adicional.

Para sustituir una estrella de alineación por otra nueva:

1. Seleccione la estrella deseada (u objeto) en la base de datos y gire hacia ella.
2. Una vez centrada, pulse *UNDO* repetidamente hasta llegar al menú principal.
3. Cuando la pantalla muestre el mensaje **NexStar SE**, pulse la tecla *ALIGN* en la unidad de control.
4. Utilice las teclas Up/Down y seleccione la opción *Alignment Star*, seguidamente pulse *ENTER*.
5. La pantalla preguntará qué estrella de alineación desea sustituir. Utilice las teclas Up y Down para seleccionar la estrella a sustituir. Generalmente es aconsejable sustituir las estrellas más próximas al nuevo objeto. Con ello mantendrá una distancia razonable entre las estrellas de alineación.
6. Alinee la estrella en el buscador y pulse *ENTER*.
7. Con cuidado, centre el objeto en el campo de visión del ocular y pulse *ALIGN*.

Sync:

La función Sync puede utilizarse para mejorar la precisión de apuntado en una región específica del cielo. Sync es una opción muy útil cuando se emplea conjuntamente con las opciones Constellation Tour e Identify que exploran una zona limitada del cielo. Para aplicar esta opción:

1. Seleccione una determinada estrella (u objeto) de la base de datos y gire hacia ella.
2. Una vez centrada, pulse *UNDO* repetidamente hasta acceder al menú principal.
3. Cuando aparezca el mensaje **NexStar SE** en la pantalla, pulse la tecla *ALIGN*.
4. Utilice las teclas Up/Down para acceder a la opción Sync y pulse *ENTER*.
5. Alinee el objeto Sync en el centro del buscador y pulse *ENTER*.
6. Con cuidado, centre el objeto en el campo de visión del ocular y pulse *ALIGN*.

En este momento, la precisión de direccionamiento del telescopio habrá mejorado en esa zona particular del cielo.

Undo Sync:

Como la opción Sync es aplicable tan sólo en una determinada zona del cielo, habrá que desactivarla cuando vaya a explorar otras áreas más distantes. Realice un Undo Sync para restaurar el direccionamiento del telescopio en su alineación inicial. Adicionalmente, en el caso de intentar añadir otras estrellas de calibración, la unidad le solicitará desactivar la función Sync antes de proceder.

Object Catalog (Catálogo de objetos)

Selecting an object (selección de un objeto)

Ahora que el telescopio ha sido alineado de manera adecuada, usted puede elegir cualquiera de los catálogos disponibles en la base de datos del NexStar. La unidad de control tiene una tecla para cada uno de los catálogos incluidos en la base de datos. Hay dos maneras de seleccionar los objetos de la base de datos; repasar la lista con los objetos indicados con su nombre, o introduciendo el número asignado a los mismos:

- Si pulsa la tecla *LIST* en el mando tendrá acceso a todos los objetos de la base de datos que tienen nombres o tipos comunes. Cada lista está dividida en las siguientes categorías: Estrellas por Nombre, Objeto por Nombre, Estrellas Variables y Asterismos. Seleccionando cualquiera de estas opciones se visualizará un listado alfanumérico de los

objetos incluidos en dicha lista. Pulsando los botones de Up y Down (10) usted podrá recorrer el catálogo hasta encontrar el objeto deseado.

- Al pulsar cualquiera de las teclas de catálogos (M, CALD, NGC, o STAR) aparecerá un cursor parpadeando debajo del nombre del catálogo elegido. Utilice las teclas numéricas para introducir el número de cualquier objeto de estos catálogos estandarizados. Por ejemplo, para encontrar la Nebulosa de Orión se debe pulsar la tecla "M" e introducir "042".
- Pulsando la tecla PLANET usted podrá utilizar las teclas UP y DOWN para recorrer las listas y seleccionar los ocho planetas, al igual que la luna.

Cuando tenga que repasar una larga lista de objetos, mantenga pulsada una de las teclas Up o Down y la pantalla visualizará los objetos a una velocidad superior.

Cuando tenga que introducir el número de una estrella SAO, tan sólo necesitará copiar los cuatro primeros dígitos de los seis totales. Una vez introducidos los cuatro dígitos, la unidad de control listará automáticamente todos los objetos disponibles empezando por el correspondiente a dicho número.

Slewing to an object (Cómo girar hacia un objeto)

Una vez que el objeto deseado haya sido visualizado en la pantalla de la unidad de control, usted tiene dos opciones:

- **Pulsar la tecla INFO.** De esta manera obtendrá información útil del objeto seleccionado tal como su magnitud, constelación a la cual pertenece y otros parámetros interesantes.
- **Pulsar la tecla ENTER.** En este caso el telescopio girará automáticamente hacia las coordenadas del objeto. Mientras el telescopio gira hacia el objeto, el usuario todavía puede tener acceso a muchas funciones de la unidad de control (como la visualización de información sobre el objeto.)

Si ha seleccionado un objeto situado por debajo del horizonte, el NexStar notificará esta situación mediante un mensaje en pantalla indicando la selección de un objeto situado fuera de los límites de giro establecidos (consulte el apartado Slew Limits - parámetros Límite de Giro - en la sección Scope Setup – configuración del telescopio). Pulse UNDO para volver atrás y seleccionar un objeto nuevo. Pulse ENTER para ignorar el mensaje y continuar el giro. La unidad de control del NexStar mostrará aquellos objetos situados por debajo del horizonte tan sólo si la función Filter Limits (Filtro de Límites) está configurada por debajo de 0° de altitud. Consulte la función Filter Limits en la sección Utility Feature - Funciones de Utilidades - del presente manual para obtener más información sobre la configuración de los límites de movimiento.

Precaución: Nunca gire el telescopio cuando haya alguien mirando por el ocular. El telescopio puede moverse repentinamente a gran velocidad y golpear al observador.

Para obtener información de los objetos no es necesario realizar una alineación estelar. Basta con pulsar cualquiera de las teclas correspondientes a los diferentes catálogos una vez conectado el telescopio.

Finding Planets (localización de planetas)

El NexStar puede localizar 8 planetas además del Sol y la Luna. Sin embargo, la unidad de control tan sólo mostrará aquellos objetos del sistema solar situados por encima del horizonte (o entre sus límites). Para localizar planetas, pulse la tecla PLANET en la unidad de control. La pantalla mostrará todos los objetos del sistema solar situados por encima del horizonte:

- Emplee las teclas **Up y Down** para seleccionar el planeta que desee observar.
- Pulse la tecla **INFO** para acceder a la información del planeta.
- Pulse **ENTER** para girar hacia el mismo.

Para poder acceder al Sol como opción en la base de datos, consulte el Menú *Sun* en la sección *Utilities* del manual.

Tour Mode (modo Tour)

El NexStar incluye una función "Tour" que permite al usuario elegir automáticamente entre una lista de objetos interesantes en base a la fecha y hora de la observación. El modo Tour se activa pulsando la tecla TOUR en la unidad de control. Una vez activado, solamente tiene que hacer uso de las teclas correspondientes para seleccionar el mes correspondiente y pulsar **ENTER**. El NexStar visualizará un listado con los mejores objetos visibles, en base al mes seleccionado.

- Para obtener información y datos sobre el objeto visualizado, pulse la tecla **INFO**.
- Para girar hacia el objeto visualizado, pulse la tecla **ENTER**.
- Para ver el siguiente objeto, pulse la tecla **Down**.

Constellation Tour (Tour de constelaciones)

Además del modo Tour, el NexStar dispone de una opción *Constellation Tour*, que permite al usuario visualizar los mejores objetos de una constelación en particular. Al seleccionar *Constellation* en el menú *LIST* podrá comprobar todos los nombres de las constelaciones situadas por encima del horizonte definido por el usuario (*filter limits*). Una vez seleccionada una

constelación, puede elegir cualquiera de los objetos contenidos en los catálogos de la base de datos para producir una lista de todos los objetos disponibles en esa constelación.

- Para obtener información y datos sobre el objeto visualizado, pulse la tecla *INFO*.
- Para girar hacia el objeto visualizado, pulse la tecla *ENTER*.
- Para ver el siguiente objeto, pulse la tecla *Up*.

Direction Buttons (Teclas de dirección)

El NexStar tiene cuatro teclas de dirección, colocadas en el centro de la unidad de control, que controlan el movimiento del telescopio en altura (hacia arriba y hacia abajo) y acimut (a la izquierda y a la derecha). El telescopio puede operar con nueve velocidades diferentes.

| | |
|--------------------------------------|------------|
| 1 = 0,5x | 6 = 64x |
| 2 = 1x | 7 = 1°/seg |
| 3 = 4x | 8 = 3°/seg |
| 4 = 8x | 9 = 5°/seg |
| 5 = 16x | |
| Nueve velocidades disponibles | |

Rate Button (Tecla de velocidad)

Pulsando la tecla *RATE* (11) podrá cambiar, de manera instantánea, la velocidad de los motores alternando entre una velocidad rápida de giro y una velocidad más lenta de guiado. Cada parámetro de velocidad está asociado a una tecla de la unidad de control. La tecla número 9 corresponde a la velocidad más rápida (aproximadamente 4° por segundo, en función de la fuente de energía) y se utiliza para girar entre objetos y para buscar estrellas de alineación. La tecla número 1 corresponde a la velocidad más lenta (2 veces la sideral) y se emplea para un centrado preciso de objetos en el ocular. Para cambiar la velocidad de los motores:

- Pulse la tecla *RATE* en la unidad de control. La pantalla LCD mostrará la velocidad actual.
- Pulse la tecla numérica en la unidad de control correspondiente a la velocidad deseada.

La unidad de control tiene una característica de "función doble" que permite acelerar los motores de manera instantánea sin tener que elegir una velocidad. Para utilizar esta función tan sólo hay que pulsar la tecla de flecha que corresponde con la dirección en la cual usted desea desplazar el telescopio. Mientras mantiene pulsada dicha tecla, pulse simultáneamente la tecla opuesta. Con ello incrementará al máximo la velocidad de los motores.

En el rango de velocidades entre 1 y 6 las teclas de dirección arriba y abajo mueven el telescopio en dirección contraria, al revés de lo que sucede en el rango de 7 a 9. Esto es así debido a la diferencia de orientación de la imagen si observamos a través de un ocular acoplado directamente en el telescopio o a través del buscador.

Set Up Procedures (Procedimientos de configuración)

El NexStar contiene muchas funciones de configuración que han sido diseñadas para que el usuario pueda dominar todos los dispositivos avanzados del telescopio. Tanto la configuración como las funciones de utilidades son accesibles mediante la tecla *MENU*, recorriendo seguidamente los diferentes menús que aparecen en la pantalla de la unidad de control:

Tracking Mode (Modo de seguimiento) - Una vez que el NexStar haya sido alineado, los motores de rastreo se activarán automáticamente y comenzarán a buscar por el cielo. Sin embargo, el rastreo puede ser desconectado para uso terrestre:

| | |
|-----------------|--|
| Alt-Az | Se trata de la velocidad de rastreo por defecto que se utiliza cuando el telescopio ha sido alineado de manera apropiada. |
| EQ North | Se utiliza para mover el telescopio cuando se encuentra sobre una montura ecuatorial y bien alineado con la Polar en el Hemisferio Norte. |
| EQ South | Se utiliza para mover el telescopio cuando se encuentra sobre una montura ecuatorial y bien alineado con la estrella del sur en el Hemisferio Sur. |
| Off | Si utiliza el telescopio para observaciones terrestres, puede desconectar el rastreo de manera que el instrumento no se mueva en absoluto. |

Tracking Rate (Velocidad de seguimiento) - Además de ser capaz de desplazar el telescopio con las teclas de la unidad de control, el NexStar puede seguir continuamente un objeto celeste a lo largo del cielo nocturno. La velocidad de seguimiento puede ser alterada en función del tipo de objeto que esté siendo observado:

| | |
|----------------|---|
| Sideral | Esta velocidad compensa la rotación de la tierra moviendo el telescopio con la misma velocidad que ésta, pero en dirección opuesta. Al rastrear |
|----------------|---|

| | |
|--------------|---|
| | en el modo Alt-Az, el telescopio realiza correcciones, tanto en altitud como en acimut. |
| Lunar | Utilizada para el seguimiento de la Luna. |
| Solar | Utilizada para el seguimiento del Sol con un filtro solar adecuado. |

View Time-Site (Comprobar hora y lugar de observación) - Esta función muestra los últimos parámetros de hora y coordenadas de longitud/latitud almacenados en la unidad de control.

User Defined Objects (Objetos definidos por el usuario) - El NexStar puede almacenar hasta 100 objetos diferentes definidos por el usuario en su memoria. Los objetos pueden ser terrestres o cualquier otro celeste interesante que no esté incluido en la base de datos regular. Hay varias maneras para guardar un objeto en la memoria, dependiendo del tipo del mismo:

Save Object Sky (Almacenar un objeto celeste): El NexStar almacena los objetos celestes en su base de datos guardando su ascensión recta y declinación en el cielo. De esta manera se puede encontrar el mismo objeto cada vez que se alinea el telescopio. Una vez que un objeto elegido haya sido centrado en el ocular, acceda simplemente al comando "Save Sky Object" (guardar objeto celeste) y pulse *ENTER*. La unidad de control le pedirá introducir un número entre 1 y 99 para identificar el objeto. Pulse *ENTER* de nuevo para almacenar este objeto en la memoria.

Save Database (Db) Object (Almacenar una base de datos de objetos) – Esta opción permite crear una base de datos particular mediante la grabación de la posición actual del telescopio y el almacenamiento del nombre de los objetos seleccionados entre los catálogos disponibles. Estos objetos serán accesibles al seleccionar la opción "GoTo Sky Object".

Save Land Object (Almacenar un objeto terrestre): El NexStar también puede ser utilizado como un telescopio de búsqueda de objetos terrestres. Objetos terrestres fijos pueden almacenarse guardando su altitud y su acimut con respecto a la posición del telescopio en el momento de la observación. Debido a que estos objetos dependen de la posición del telescopio, solamente son válidos para ese lugar preciso. Para almacenar objetos terrestres, una vez más tiene que centrar el objeto deseado en el ocular. Acceda seguidamente al comando "Save Land Obj" (guardar objeto terrestre) y pulse *ENTER*. La unidad de control le pedirá introducir un número entre 1 y 99 para identificar el objeto. Pulse *ENTER* de nuevo para almacenar este objeto en la memoria.

Enter R.A.-Dec (Introducir A.R-Dec): También es posible almacenar un conjunto de datos específicos para un objeto introduciendo la A.R. y la declinación de ese objeto. Acceda al comando "Enter RA-DEC" y pulse *ENTER*. La unidad de control le pedirá introducir primero la coordenada de A.R. y luego la de declinación del objeto deseado.

GoTo Object (Ir al objeto): Para dirigirse a cualquiera de los objetos definidos por el usuario almacenados en la base de datos, hay que acceder a las opciones "GoTo Obj" (ir al objeto) o "GoTo Land Obj" (ir al objeto terrestre) e introducir el número del objeto que desea seleccionar, y luego pulsar *ENTER*. El NexStar recuperará los datos automáticamente y girará hacia el objeto.

Para sustituir el contenido de cualquier objeto definido por el usuario, solamente tiene que almacenar un objeto nuevo utilizando uno de los números de identificación existentes; el NexStar sustituirá el objeto anterior por el actual.

Get RAIDEC (comprobar las coordenadas de A.R y Dec) - Muestra las coordenadas de ascensión recta y declinación de la posición actual del telescopio.

Goto R.A.IDec - Permite introducir valores de posición específicos de A. R. y declinación y girar hacia dicha posición.

Identify (Identificación) – El modo *Identify* (identificación) comprobará cualquier catálogo o lista objetos de la base de datos y mostrará el nombre y la distancia de compensación al objeto más próximo. Esta opción sirve para dos propósitos, primero, puede emplearse para identificar un objeto desconocido en el campo de visión del ocular. Adicionalmente, puede utilizarse para localizar otros objetos celestes próximos a aquellos que ya esté usted observando. Por ejemplo, si el telescopio apunta a la estrella más brillante de la constelación Lyra, al elegir *Identify* y acceder al catálogo *Named Star* éste le indicará sin ningún tipo de duda que la estrella en cuestión es Vega. Sin embargo, si selecciona *Identify* y accede al catálogo *Named Object* o *Messier*, la unidad de control le informará que la Nebulosa del Anillo (M57) está aproximadamente a 6° de su posición actual. Si busca en el catálogo *Double Star* (estrellas dobles) la unidad de control le informará que Epsilon Lyrae está a tan sólo 1° de Vega. Para utilizar la función *Identify*:

- Pulse la tecla *Menu* y seleccione la opción *Identify*.
- Utilice las teclas Up y Down para acceder a los catálogos de búsqueda.
- Pulse *ENTER* para iniciar la búsqueda.

Nota: Algunos catálogos contienen miles de objetos, y por lo tanto el tiempo de búsqueda puede resultar ligeramente largo.

Precise GoTo (GoTo de precisión) – El NexStar SE posee una opción GoTo de precisión que puede ayudar a la localización de objetos extremadamente débiles, así como a centrar objetos en el campo de visión cuando se emplean altos aumentos o se desea obtener astrofotografías. Esta opción busca automáticamente la estrella brillante más próxima al objeto deseado y solicita al usuario que la centre en el ocular. Posteriormente, la unidad de control calcula la pequeña diferencia entre su posición GoTo y la posición final. Teniendo en cuenta esta diferencia, el telescopio girará hacia el objeto en cuestión con una mayor precisión. Para aplicar esta opción:

1. Pulse la tecla *MENU* y utilice las teclas Up/Down para seleccionar la opción *Precise GoTo*.
 - Elija *Database* para seleccionar el objeto que desee observar de las listas de catálogos.
 - Seleccione *RA/DEC* para introducir un juego de coordenadas celestes a las que dirigirse.
2. Una vez seleccionado el objeto deseado, la unidad de control buscará y mostrará la estrella brillante más próxima al objeto. Pulse *ENTER* para girar hacia la estrella de alineación.
3. Emplee las teclas de dirección para centrar la estrella de alineación en el ocular.

Pulse *ENTER* para girar hacia el objeto deseado.

Scope Setup Features (Características de configuración del telescopio)

Setup Time-Site (Configuración de la hora del lugar) - Esta opción permite personalizar la pantalla del NexStar alterando los parámetros de hora y situación (tales como la zona horaria o el ahorro de luz de día).

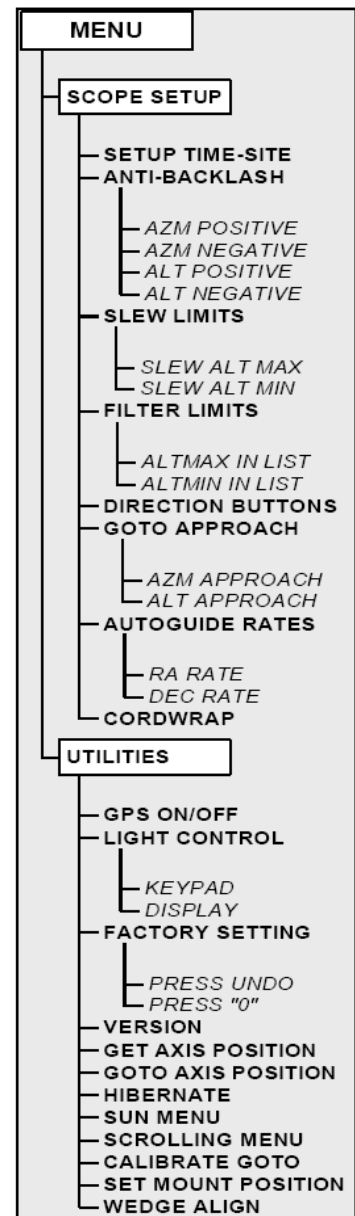
Anti-Backlash (Compensación del efecto de reacción, holgura) - Todos los engranajes mecánicos tienen un cierto grado de holgura o juego. Este juego resulta evidente al determinar el tiempo que transcurre hasta que se mueve una estrella en el ocular cuando se pulsa una de las teclas de movimiento de la unidad de control (especialmente cuando se invierte la dirección de dicho movimiento.) La función anti-backlash del NexStar permite al usuario compensar el efecto de reacción mediante la introducción de un valor que afecta directamente al motor de manera que pueda eliminar el juego entre engranajes. El valor de compensación necesario depende de la velocidad de giro seleccionada; Por lo tanto, la compensación tiene que ser ajustada en un valor alto. Tendrá que experimentar con varios valores; generalmente un valor entre 20 y 50 resulta ideal para la mayoría de observaciones visuales, mientras que para uso fotográfico es aconsejable aplicar valores más altos. La compensación positiva ha de aplicarse cuando la montura cambia su dirección de movimiento desde atrás hacia delante. Del mismo modo, la compensación negativa ha de aplicarse cuando la montura cambia su dirección de movimiento desde adelante hacia atrás.

Para ajustar el valor de compensación, acceda a la opción anti-backlash correspondiente y pulse *ENTER*. Introduzca un valor entre 0 y 99 tanto para acimut como altitud y pulse *ENTER*, después de cada uno, para almacenar estos valores. El NexStar mantendrá estos valores y los aplicará cada vez que se ponga en marcha hasta que sean modificados.

Slew Limits (Límites de giro) - Establece el límite de movimiento del telescopio de forma que éste pueda girar sin que la pantalla muestre ningún mensaje de aviso. Los límites de giro evitan que el tubo del telescopio se dirija hacia un objeto situado por debajo del horizonte. Sin embargo, los límites de giro pueden configurarse en función de las necesidades del usuario. Por ejemplo, si desea dirigirse hacia un objeto próximo al cenit y tiene montada una cámara en el telescopio que impide colocar el tubo apuntando hacia arriba, puede establecer una altitud máxima entre 80° y 85°.

Filter Limits (Filtro de límite) - Cuando se ha completado una alineación, el NexStar detecta automáticamente aquellos objetos celestes situados por encima del horizonte. Como resultado de ello, al acceder a las listas de la base de datos o aplicar la función *Tour*, la unidad de control del NexStar mostrará tan sólo aquellos objetos que "sabe" que están por encima del horizonte en el momento de la observación. Usted puede personalizar la base de datos seleccionando unos límites de altitud adecuados a su lugar de observación. Por ejemplo, si su lugar de observación es un área montañosa donde el horizonte está parcialmente obstruido, puede configurar un límite de altitud mínima de +20°. En este caso la unidad de control sólo visualizará aquellos objetos que se encuentren a una altitud por encima de 20°.

CONSEJO: Si desea explorar toda la base de datos, establezca el límite de altura máxima en +90° y el de mínima en -90°. De esta manera la pantalla mostrará todos los objetos de la base de datos independientemente de si son o no visibles desde el lugar de observación.



Direction Buttons (Teclas de dirección) - La dirección de desplazamiento de una estrella en el campo de visión del ocular varía en función del accesorio empleado. Esto puede crear cierta confusión cuando se realiza un seguimiento con una estrella de referencia empleando una guía fuera de eje o directamente a través de un tubo guía. Para compensar esta diferencia es posible alterar la dirección del movimiento natural asociado a las teclas. Para invertir el movimiento natural de las teclas de la unidad de control, pulse la tecla MENU y seleccione la opción *Direction Buttons del Menú Utilities*. Utilice las teclas Up y Down (10) para seleccionar tanto las teclas de acimut (izquierda/derecha) como las de altitud (arriba/abajo) y pulse ENTER. Pulse de nuevo ENTER y la dirección de las teclas de la unidad de control se invertirá con respecto a su funcionamiento estándar. La inversión de las teclas de dirección tan sólo será efectiva con velocidades entre 1 y 6, permaneciendo inalterable con las de giro rápido entre 7 y 9.

Goto Approach (Aproximación Goto) – Esta opción permite al usuario definir la dirección de aproximación del telescopio a un objeto cuando se dirige hacia él. Con ello es posible disminuir el efecto de holgura (backlash). Por ejemplo, si su telescopio está sobrecargado por tener acoplado un dispositivo fotográfico en la parte posterior u otro accesorio óptico de cierto peso, tal vez desee establecer su aproximación desde una dirección negativa. Con esto conseguirá que el telescopio se aproxime siempre al objeto desde la dirección opuesta donde se encuentra la sobrecarga.

Para alterar la dirección de aproximación, seleccione la opción *Goto Approach* en el menú *Scope Setup* (configuración del telescopio), escoja *Altitude* o *Acimut approach* y positiva o negativa y pulse ENTER.

Autoguide Rates (Rango de autoguiado) – Permite establecer un rango de guiado como porcentaje de la velocidad sideral. Esta opción resulta útil cuando hay que calibrar el telescopio con un guiador CCD para la obtención de astrofotografías de larga duración.

Cordwrap (Anti enrollado del cable) – Esta opción evita que los cables conectados al instrumento se enrollen cuando el telescopio realiza giros de 360° alrededor de su base. Resulta muy útil cuando el telescopio opera con una fuente de alimentación externa. Por defecto, esta función está desactivada.

Utility Features (Funciones de utilidades)

GPS On/Off – Este función permite activar o desactivar el módulo GPS cuando se utiliza el accesorio opcional CN16. Durante la alineación del instrumento, el NexStar todavía recibe información, como la hora actual, a través del accesorio GPS opcional. Si desea utilizar la base de datos de la unidad de control para localizar coordenadas de objetos celestes en horas o fechas diferentes a las del momento de la observación tendrá que desactivar el módulo GPS para poder introducir manualmente los datos requeridos.

Light Control (Control de luminosidad) - Esta característica permite apagar tanto el teclado luminoso como la pantalla de visualización LCD. Este aspecto resulta útil si utiliza el telescopio durante el día o desea reservar las pilas para la observación nocturna.

Factory Settings (Configuración de fábrica) – Esta opción activa los parámetros originales del fabricante. Las opciones como compensación de holgura, fecha y hora, coordenadas de longitud/latitud, límites de giro y filtro de límites volverán a su configuración original. Sin embargo, otros parámetros almacenados como los objetos definidos por el usuario, o la configuración PEC (aquellos modelos que dispongan de esta característica) permanecerán vigentes incluso si se activa la opción *Factory Settings*. La unidad de control solicitará que se pulse la tecla "0" antes de reajustar los valores a su posición original.

Versión (Versión) – Seleccionando esta opción podrá comprobar la versión actual de la unidad de control y el programa del control del motor.

Get Axis Position (Posición de los ejes) - Muestra los valores relativos de altitud y acimut de la posición actual del telescopio.

Goto Axis Position (Ir a la posición de los ejes) - Permite introducir parámetros de posición de altitud y acimut y girar hacia ellos.

Hibernate (Hibernación) – Esta función permite desconectar el telescopio, y mantener su alineación para posteriores observaciones. No tan sólo ahorra energía, sino que resulta ideal para aquellos usuarios que tienen sus instrumentos montados de forma permanente. Para activar la función *Hibernate*:

1. Seleccione *Hibernate* en el menú *Utility*.
2. Mueva el telescopio hasta una posición deseada y pulse ENTER.
3. Apague el instrumento. **No mueva el telescopio manualmente mientras esté en estado *Hibernate*.**

Una vez se conecte de nuevo el telescopio la pantalla mostrará el mensaje *Wake Up*. Después de pulsar ENTER, tendrá la opción de comprobar la información sobre fecha y hora para confirmar la configuración actual. Pulse ENTER para activar el telescopio.

Consejo: Si pulsa UNDO cuando la pantalla muestra el mensaje *Wake Up*, podrá explorar cualquier función de la unidad de control sin sacar el telescopio de su estado *Hibernate*. Para conectar el telescopio después de haber pulsado UNDO,

seleccione *Hibernate* en el menú *Utility* y pulse *ENTER*. No emplee las teclas de dirección (forma de flecha) para mover el telescopio mientras éste se encuentre en estado *Hibernate*.

Sun Menu (Menú Sol) – Como norma de seguridad el Sol no aparece, por defecto, entre los objetos visibles de los catálogos. Para poder acceder a su visualización, vaya al menú *Sun* y pulse *ENTER*. El Sol aparecerá seguidamente en el catálogo *Planets* y podrá ser utilizado como cualquier otro objeto de alineación cuando emplee el método *Solar System Alignment* (alineación con objetos del sistema solar). Para eliminar el Sol de la pantalla de la unidad de control, vuelva a seleccionar el menú *Sun* en el menú *Utilities* y pulse *ENTER*.

Scrolling Menu (Menú recorrido) - Esta opción permite alterar la velocidad de paso del texto a lo largo de la pantalla de la unidad de control.

- Pulse la tecla Up para aumentar la velocidad de paso del texto.
- Pulse la tecla Down para disminuir dicha velocidad.

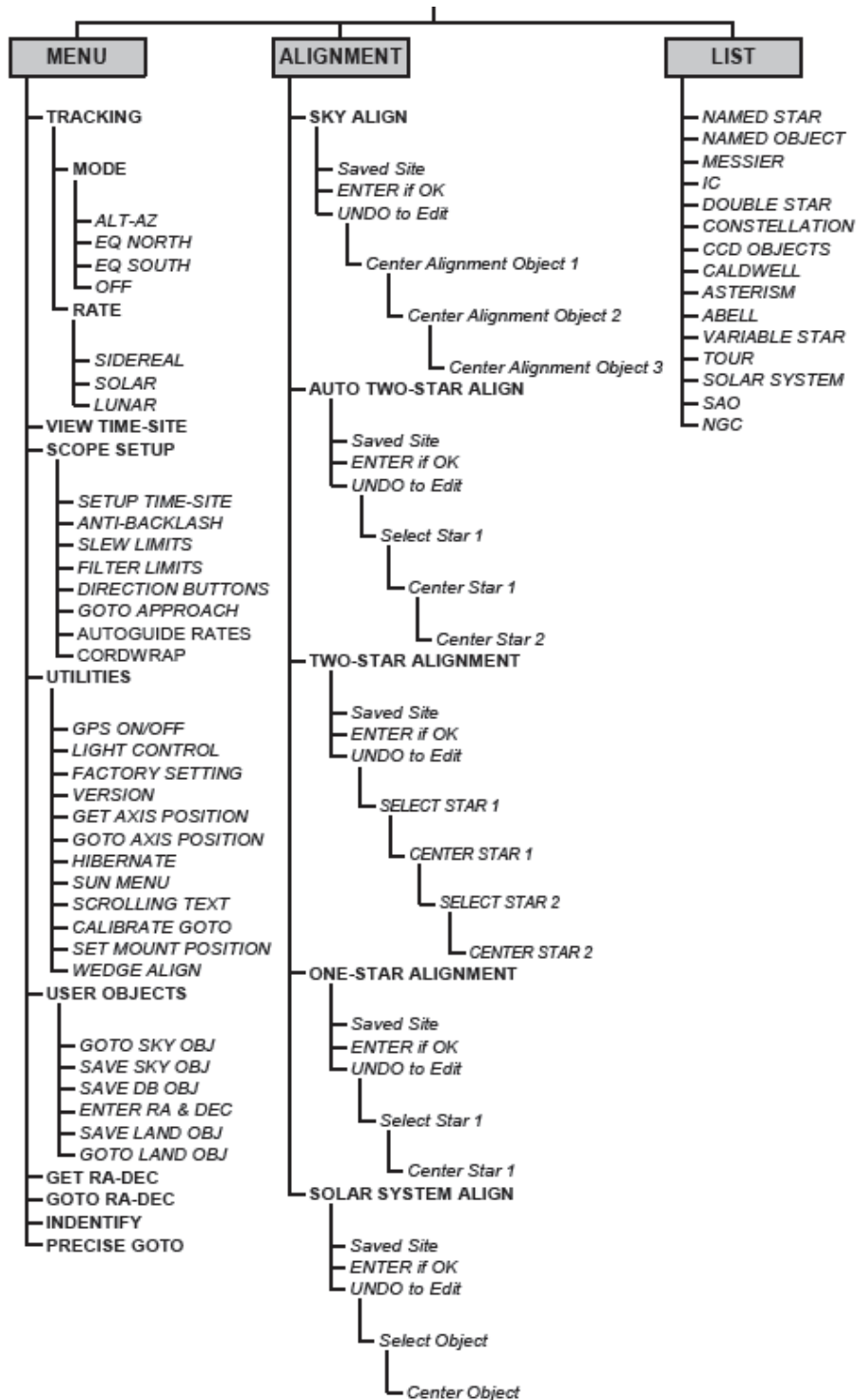
Calibrate GoTo (Calibración GoTo) – Ésta es una herramienta útil cuando se adaptan al telescopio accesorios visuales o fotográficos de cierto peso. Esta opción calcula la distancia y el tiempo que tarda la montura en completar su movimiento final al dirigirse hacia un objeto. Si se altera el equilibrio del telescopio se prolongará el tiempo que tardará en completar la aproximación final. Calibration GoTo tiene en cuenta cualquier mínimo desequilibrio y, por ello, altera la distancia final de aproximación para compensarlo.

Set Mount Position (Establecer la posición de montura) – Este parámetro se utiliza para recuperar una alineación en el caso en que se mueva el trípode del telescopio manualmente. Por ejemplo, podrá aplicar esta función si necesita ajustar la altura del trípode. Después de haber ajustado la altura del trípode, gire hacia una estrella y céntrala en el ocular, a continuación seleccione la opción *Set Mount Position* en el menú *Utilities*. Como el instrumento se ha movido, la precisión de direccionamiento habrá disminuido. Ahora bien, para evitar realizar de nuevo una alineación completa, puede girar hacia un nuevo juego de estrellas y sustituir cualquiera de las originales por éstas últimas.

Wedge Align (Alineación con montura ecuatorial) – El NexStar dispone de dos modos de alineación ecuatorial, uno para el hemisferio norte y otro para el sur, que le ayudarán a realizar una alineación polar del instrumento cuando utilice una montura ecuatorial opcional. Consulte el capítulo “Astronomía Básica” para obtener más información al respecto.

Diagrama de funciones de la unidad de control

NexStar SE



Fundamentos básicos del telescopio

Un telescopio es un instrumento que capta y enfoca luz. La naturaleza del diseño óptico determina como es enfocada la luz captada. Ciertos telescopios, conocidos como refractores, utilizan lentes. Otros, denominados reflectores, emplean espejos. El sistema óptico Schmidt-Cassegrain incluye una combinación de lentes y espejos y se le conoce como telescopio compuesto o catadióptrico. Este diseño exclusivo ofrece ópticas de grandes diámetros acopladas en tubos muy reducidos, lo que hace que estos instrumentos resulten extremadamente portátiles. El sistema Schmidt-Cassegrain consiste en una placa correctora sin aumento, un espejo primario esférico, y un espejo secundario. Una vez han entrado los rayos de luz en el sistema óptico, éstos recorren la longitud del tubo óptico tres veces.

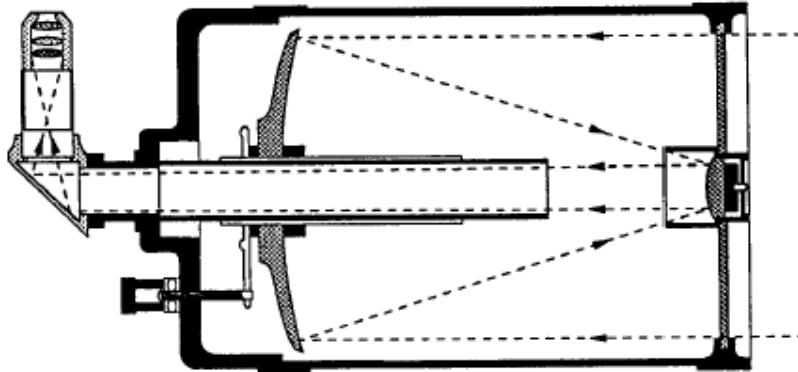


Figura 3-1
Esquema del diseño óptico del sistema Schmidt-Cassegrain

Las ópticas del NexStar incorporan un tratamiento Starbright XLT consistente en un recubrimiento acentuado de multicapas de los espejos primario y secundario para aumentar la reflectividad. Así mismo, la placa correctora tiene un recubrimiento de fluoruro de magnesio para evitar posibles reflexiones.

En el interior del tubo óptico se extiende hacia el interior del mismo un tubo negro que sale del centro del espejo primario. Es el tubo deflector del espejo primario y previene al ocular o la cámara contra la luz directa entrante.

Orientación de la imagen

La orientación de la imagen varía en función de los accesorios ópticos acoplados en el tubo del telescopio. Cuando se utiliza el prisma cenital, la imagen está orientada correctamente en posición vertical, pero invertida de izquierda a derecha. Si introducimos directamente el ocular en el porta ocular (sin prisma cenital) la orientación de la imagen estará invertida tanto vertical como horizontalmente. Este efecto es común en los telescopios de diseño Schmidt-Cassegrain. Esta última opción se mantiene en los buscadores clásicos. En observaciones exclusivamente terrestres emplee el inversor opcional de 45°.



Orientación de la imagen observada a simple vista



Orientación de la imagen invertida de izquierda a derecha observada a través de un prisma cenital



Orientación de la imagen totalmente invertida observada a través del ocular colocado directamente en el telescopio

Enfoque

El mecanismo de enfoque del NexStar controla el espejo primario que está montado en un soporte que se desliza hacia adelante y hacia atrás por el interior del tubo. El mando de enfoque, que mueve el espejo primario, está situado en la parte posterior del tubo justo debajo del porta ocular. Para enfocar, gire el mando de enfoque en ambos sentidos hasta definir la imagen. Si el mando no girase es porque ha llegado al tope de su recorrido. Gire el mando en dirección contraria hasta definir la imagen. Una vez enfocado cualquier objeto, mueva el mando hacia la derecha para enfocar objetos más próximos y hacia la izquierda para aquellos más lejanos. Una vuelta del mando de enfoque desplaza ligeramente el espejo primario. Por lo tanto, hay que dar bastantes vueltas (unas 30) para abarcar toda la distancia de enfoque desde el mínimo (unos 18m) a infinito.

En observaciones astronómicas, las imágenes estelares suelen ser muy difusas, resultando bastante difícil, por no decir imposible, verlas. Si gira el mando muy rápidamente corre el peligro de pasarse de enfoque sin llegar a ver la imagen. Para evitar esta circunstancia, el primer punto astronómico debería ser un objeto brillante (tal como la Luna o un planeta) de manera que sea visible aún estando desenfocado. El enfoque más perfecto se consigue cuando el mando actúa de forma que desplace el espejo contra la atracción de la gravedad. Con ello se disminuye al mínimo cualquier desplazamiento del espejo. En observaciones astronómicas, tanto visual como fotográficamente, esto se consigue girando el mando de enfoque en sentido contrario a las agujas del reloj.



Figura 3-3

Cálculo del aumento

Es posible cambiar el aumento del telescopio sustituyendo el ocular. Para determinar el aumento del telescopio divida la distancia focal del telescopio entre la distancia focal del ocular que esté utilizando. La fórmula es:

$$\text{Aumento} = \frac{\text{distancia focal del telescopio (mm)}}{\text{distancia focal del ocular (mm)}}$$

Digamos, por ejemplo, que dispone de un ocular Plössl de 25mm. Para determinar el aumento, simplemente divida la distancia focal del NexStar 8 SE (2000mm) entre la distancia focal del ocular (25mm). Esto proporciona un aumento de 80x.

Aunque el aumento es variable, cada instrumento tiene un límite máximo de aumentos útiles. La regla general teórica es 60 aumentos por pulgada de apertura. Por ejemplo, el NexStar 8i tiene 8" de diámetro. Por lo que 8 multiplicado por 60 proporciona un aumento máximo útil de 480x. Sin embargo, es recomendable realizar la mayoría de observaciones en el rango de 20 a 35 aumentos por pulgada de apertura lo que equivale a trabajar entre 160 y 280 aumentos para el NexStar 8 SE.

Determinación del campo de visión

La determinación del campo de visión es importante para tener una idea del tamaño del objeto que se está observando. Para calcular el campo de visión real, divida el campo aparente del ocular (valores suministrados por el fabricante) entre el aumento conseguido con dicho ocular. El formato de la ecuación sería el siguiente:

$$\text{Campo real de visión} = \frac{\text{Campo aparente del ocular}}{\text{Aumento}}$$

Volviendo al ejemplo anterior, utilizaremos el ocular Plössl de 25mm. Este ocular tiene un campo aparente de visión de 50°. Divida 50° entre el aumento, que es 80x (2000 : 25 = 80x) y obtendrá un campo real de visión de 0,63°, un poco más de medio grado.

Indicaciones generales sobre la observación

Cuando se trabaja con instrumentos ópticos, hay que recordar ciertos conceptos que ayudan a la obtención de la mejor imagen posible.

- Nunca observe a través de una ventana de cristal. El cristal de las ventanas domésticas es ópticamente imperfecto, y como resultado de ello puede variar el grosor entre sus partes. Este defecto afecta al enfoque del telescopio impidiendo conseguir una imagen bien definida. En algunos casos, es posible que vea una doble imagen.
- Nunca observe objetos, o a través de ellos, que produzcan ondas de calor. Entre éstos se encuentran el asfalto en épocas de verano o los tejados de los edificios.

- Asimismo, cielos nublados o con polución dificultarán la observación terrestre. El detalle captado en estas condiciones queda reducido sustancialmente. Igualmente, las fotografías se verán afectadas por un grano mayor en la película así como una disminución del contraste.
- Si utiliza gafas puede quitárselas durante la observación a través del telescopio. Sin embargo, cuando vaya a hacer fotografías es conveniente mantenerlas puestas para conseguir el enfoque más preciso posible. Si el problema es de astigmatismo, deberá llevar puestas las gafas siempre.

Astronomía básica

Hasta ahora el manual ha explicado el montaje y manejo básico del telescopio. Sin embargo, para emplear el instrumento efectivamente, es necesario conocer ciertos principios sobre el cielo nocturno. Esta sección trata sobre la astronomía de observación e incluye información del cielo nocturno y alineación polar.

El sistema de coordenadas celestes

Como ayuda para la localización de objetos en el cielo, los astrónomos emplean un sistema de coordenadas celestes similar a nuestro sistema de coordenadas geográficas terrestres. Este sistema de coordenadas celestes dispone de polos, líneas de longitud y latitud, y un ecuador. En la mayor parte de los casos, estas coordenadas permanecen fijas contra el fondo estelar.

El ecuador celeste se extiende 360° alrededor de la Tierra y separa el hemisferio norte del hemisferio sur. Al igual que el ecuador terrestre su valor es 0°. En la Tierra esto sería la latitud. Sin embargo, en el cielo se denomina declinación, o DEC abreviadamente. Las líneas de declinación por encima y por debajo del ecuador celeste están determinadas por su distancia angular desde el ecuador. Estas líneas están calibradas en grados, minutos y segundos de arco. Las declinaciones situadas al sur del ecuador llevan signo negativo (-), mientras que las situadas al norte llevan signo positivo (+).

El equivalente celeste a la longitud se denomina Ascensión Recta, A.R. abreviadamente. Al igual que las líneas de longitud terrestre, van de polo a polo, y están separadas cada 15°. Aunque las líneas de longitud están separadas por una distancia angular, son asimismo una medida de tiempo. Cada línea de longitud está separada una hora de la siguiente, y como la Tierra gira una vez cada 24 horas, hay 24 líneas en total. Las coordenadas de A.R. están señalizadas en unidades de tiempo. Se miden a partir de un punto arbitrario en la constelación de Piscis designado como 0 horas, 0 minutos y 0 segundos. Todos los demás puntos se designan en función de la distancia a esta coordenada una vez hayan pasado por el cenit en dirección oeste.

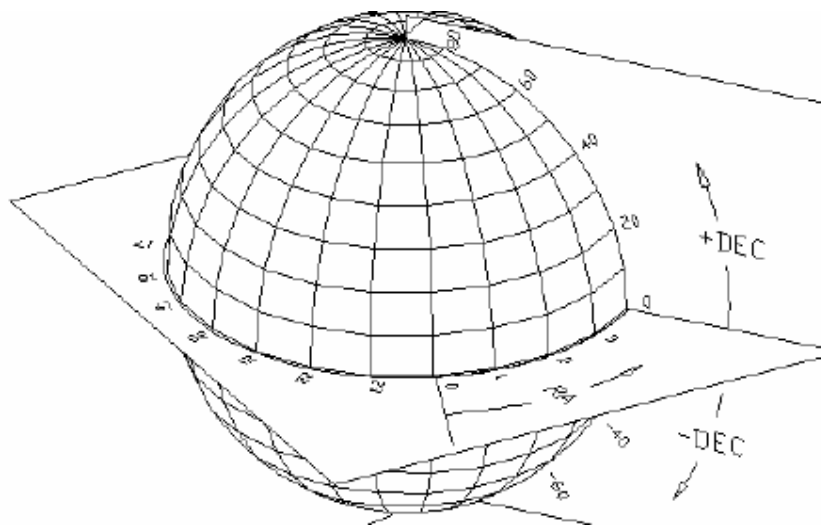
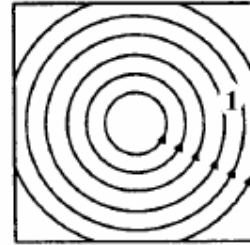


Figura 4-1
Esfera celeste vista desde el exterior mostrando coordenadas de A.R. y Dec

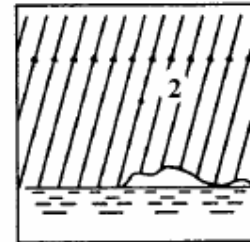
Movimiento de las estrellas

Al igual que el Sol, las estrellas parecen moverse a lo largo del cielo. Este movimiento está causado por la rotación de la Tierra. Para los observadores del hemisferio norte todas las estrellas parecen moverse alrededor del polo norte celeste, y alrededor del polo sur celeste para los observadores del hemisferio sur. Esto significa que en un período de 24 horas, cualquier estrella trazará un círculo completo alrededor de su respectivo polo celeste. Cuanto más nos alejemos del polo celeste, más amplio será el círculo alcanzando su máxima amplitud en el ecuador celeste. Las estrellas cercanas al ecuador celeste salen por el Este y se ponen por el Oeste. Sin embargo, las estrellas próximas a los polos celestes están siempre por encima del horizonte. Estas estrellas se denominan circumpolares ya que nunca salen ni se ponen. No es posible ver el círculo que describen debido a que la luz solar durante el día absorbe la luz de las estrellas. Ahora bien, parte de este movimiento circular de las estrellas en una determinada región del cielo puede ser observado situando una cámara en un trípode y manteniendo abierto el obturador durante un par de horas. El procesamiento de la película revelará una serie de arcos circulares concéntricos con el polo. Esta información será útil para determinados métodos de alineación polar.

Stars seen near the north celestial pole



Stars seen near the celestial equator



Stars seen looking in the opposite direction of the north celestial pole

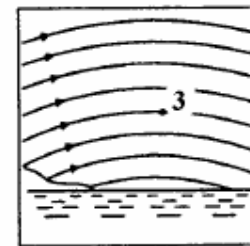


Figura 4-2

Las estrellas parecen moverse alrededor del polo celeste. Sin embargo, la apariencia de este movimiento varía en función de lugar de observación. Cerca del polo norte celeste las estrellas describen círculos reconocibles centrados en el polo (1). Las estrellas próximas al ecuador celeste describen un recorrido circular alrededor del polo. Pero el recorrido completo es interrumpido por el horizonte. Dichas estrellas parecen salir por el este y ponerse por el oeste (2). Observando hacia el polo opuesto, las estrellas se curvan o forman un arco en dirección contraria describiendo un círculo alrededor del polo opuesto (3).

Alineación polar

Aun cuando el NexStar puede seguir con precisión cualquier objeto celeste en su configuración Alt-Az, a la hora de realizar astrofotografías de larga duración será necesario alinear el eje polar del telescopio (el brazo de la horquilla) con el eje de rotación de la Tierra. Para realizar una alineación polar de precisión, el NexStar requiere la adaptación de una montura ecuatorial opcional entre la base y el trípode. Esto permite que los motores hagan girar el telescopio alrededor del polo celeste, de la misma forma que las estrellas. Sin la montura ecuatorial, notará que las estrellas visibles en el ocular giran lentamente alrededor del centro del campo de visión. Aunque este movimiento gradual resulta imperceptible a través del ocular, si que es apreciable en la toma de fotografías.

La alineación polar es el proceso mediante el cual el eje de rotación del telescopio (denominado eje polar) es alineado (paralelo) con el eje de rotación de la Tierra. Una vez realizada la alineación, cualquier telescopio que disponga de motores de seguimiento podrá seguir las estrellas a medida que éstas se desplazan por el cielo. El resultado de ello es que los objetos observados a través del telescopio parecen inmóviles (no se desplazan en el campo de visión). Si no se utiliza un motor, todos los objetos en el cielo (durante el día o la noche) se desplazarán lentamente fuera del campo de visión del instrumento. Este movimiento está causado por la rotación de la Tierra.

El eje polar es el eje alrededor del cual gira el telescopio cuando se mueve en ascensión recta. Este eje apunta siempre en la misma dirección incluso cuando el telescopio se mueve en ascensión recta y declinación.

Alineación Polar (con montura ecuatorial opcional)

El medio más rápido para obtener una alineación polar con el NexStar es inclinar el ángulo de la montura ecuatorial opcional, de manera que los brazos de la horquilla apunten hacia la estrella polar. Para recabar información sobre cómo localizar Polar, consulte el apartado "Localización del polo norte celeste". Para alinear el NexStar con la Polar:

1. Coloque el trípode del instrumento de manera que los brazos de la horquilla apunten hacia el norte.
2. Gire suavemente el tubo del telescopio hasta que apunte hacia el cielo en prolongación a los brazos de horquilla.

3. Afloje ligeramente los mandos de sujeción de la placa de inclinación al cuerpo de la montura ecuatorial.
4. Regule con cuidado el mando de ajuste de latitud hasta que la esca de latitud grabada en la montura indique el valor correspondiente a la latitud del lugar de observación. Por ejemplo, si se encuentra en Barcelona, establezca un valor de 41°.
5. Una vez situada la montura, apriete los mandos de sujeción de la placa de inclinación de la montura.

Ahora, estará en disposición de completar una *alineación EQ norte* para empezar a localizar objetos celestes.

Wedge Align (alineación con montura ecuatorial)

Con la unidad de control computerizada incluida el NexStar ofrece dos opciones de alineación ecuatorial (una referida al hemisferio norte y otra al sur) que le ayudarán a alinear el telescopio con la Polar. Después de haber ejecutado una de las dos opciones de alineación, *EQ AutoAlign* o *Two-Star Alignment*, la función *Wedge Align* dirigirá el telescopio hacia la posición donde debería encontrarse la Polar. Mueva el trípode y la montura para centrar la Polar en el ocular, realizada esta operación el brazo de la horquilla (eje polar) estará apuntando hacia el Polo Norte Celeste. Una vez completado el proceso *Wedge Align*, vuelva a alinear el telescopio empleando los métodos de alineación *EQ Two-Star* o *EQ AutoAlign*. Siga los siguientes pasos para aplicar la función *Wedge Align* con el NexStar en el hemisferio norte.

1. Con el telescopio acoplado sobre una montura ecuatorial y apuntando aproximadamente hacia la Polar, alinee el instrumento utilizando los métodos *EQ AutoAlign* o *Two-Star Alignment*.
2. Seleccione *Wedge Align* en el menú *Utilities* y pulse Enter.

En base a su alineación actual, el NexStar se dirigirá hacia donde crea que está situada la Polar. Utilice los mandos de ajuste de la montura y trípode para situar la Polar en el centro del ocular. No emplee, para ello, las teclas de movimiento de la unidad de control computerizada. Una vez centrada la Polar en el ocular pulse ENTER; el eje polar debería en este caso apuntar hacia el Polo Norte Celeste.

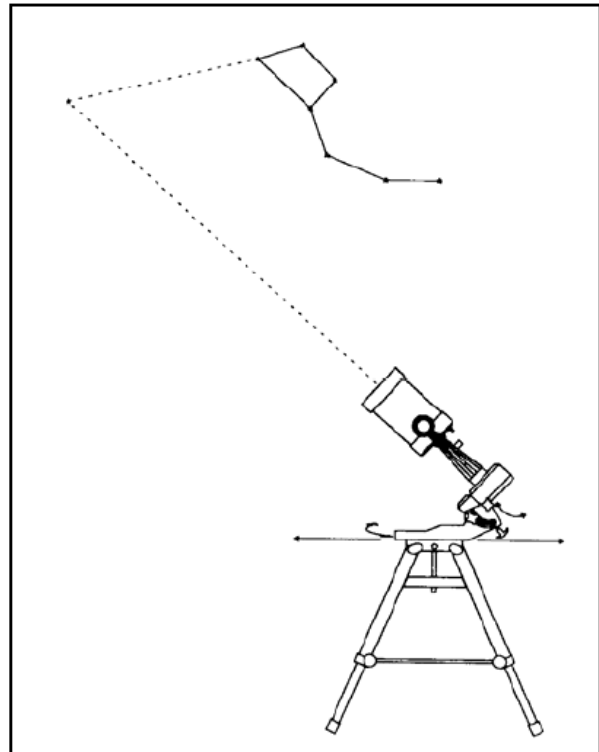


Figura 4-3
Así es como hay que situar el telescopio para su alineación polar. El tubo debe ser paralelo a los brazos de la horquilla, y éstos apuntar a la Polar

Localización del polo norte celeste

En cada hemisferio, hay un punto en el cielo alrededor del cual todas las demás estrellas parecen girar. Estos puntos

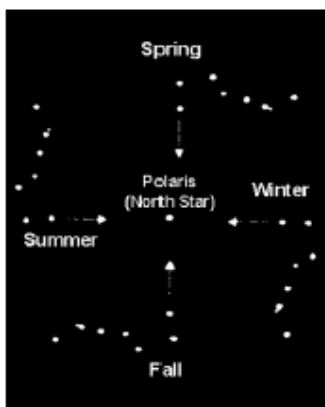


Figura 4-6
La posición de la osa mayor cambia a lo largo de los años y las noches

se llaman polos celestes y están determinados por el hemisferio en el que residen. Por ejemplo, en el hemisferio norte todas las estrellas se mueven alrededor del polo norte celeste. Cuando el eje polar del telescopio apunta al polo celeste, se dice que es paralelo al eje de rotación de la Tierra.

Algunos de los métodos de alineación polar requieren que el observador sepa localizar el polo celeste identificando estrellas en el área de observación. Para aquellos observadores del hemisferio norte, la localización del polo celeste es relativamente sencilla. Afortunadamente, hay una estrella visible a simple vista situada a menos de un grado. Esta estrella, denominada Polar, es la última del brazo del Carro de la Osa Menor. Debido a que la Osa Menor no es una de las constelaciones más brillantes del cielo, puede resultar difícil su localización, especialmente desde áreas urbanas. Si este es el caso, utilice las dos últimas estrellas del Carro de la Osa Mayor. Trace una línea imaginaria prolongando cinco veces la distancia entre estas estrellas en dirección a la Osa Menor. Esta línea apuntará a la Polar. La posición de la Osa Mayor cambiará durante el año y en el transcurso de la noche. Cuando la Osa Mayor está baja en el cielo (por ejemplo, cerca del horizonte), puede resultar difícil su localización. En este caso, busque Casiopea.

Los observadores del hemisferio sur no son tan afortunados como aquellos del norte. Las estrellas alrededor del polo sur celeste no están tan próximas ni son tan brillantes como las del norte. La estrella más próxima y relativamente brillante es Sigma Octantis.

Esta estrella está en el límite de visibilidad a simple vista (magnitud 5,5) y se encuentra a 59 minutos de arco del polo. Para obtener más información sobre estrellas del polo sur celeste consulte un atlas de estrellas.

Definición: El polo norte celeste es el punto del hemisferio norte alrededor del cual todas las estrellas parecen girar. El equivalente en el hemisferio sur se conoce como polo sur celeste.

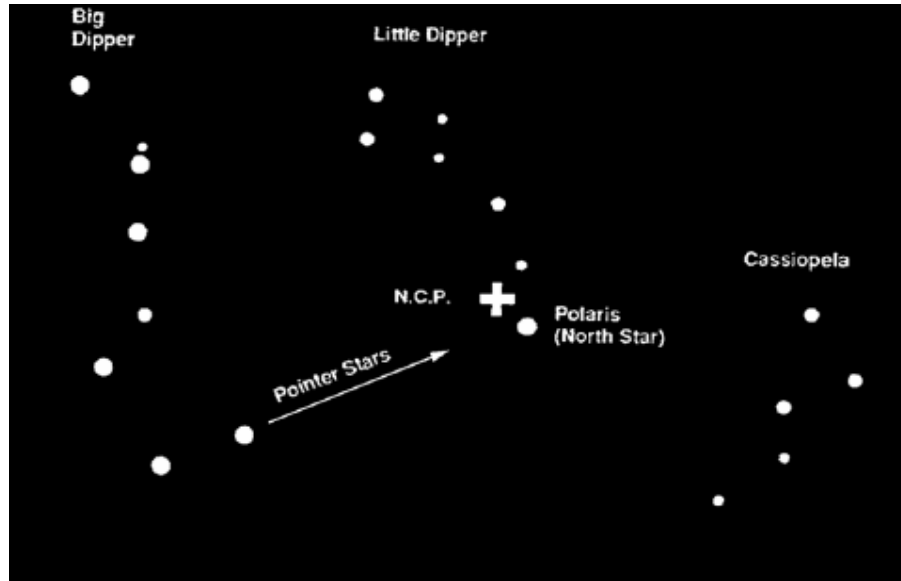


Figura 4-7

Las dos estrellas del extremo del carro de la Osa Mayor apuntan a la Polar, la cual se halla a menos de un grado del verdadero polo norte celeste. Cassiopea, la constelación en forma de "W", se encuentra en el lado opuesto al de la Osa Mayor. El Polo Norte Celeste está marcado con el signo "+"

Observación celeste

Una vez montado el telescopio, ya puede observar con él. Esta sección abarca la observación visual del sistema solar y de objetos de cielo profundo.

Observación de la luna

En el cielo nocturno, la Luna es el objeto primario para observar ya que es muy brillante y fácil de localizar. A menudo, es una tentación observar la Luna llena. En este caso, la superficie que observamos está totalmente iluminada provocando un exceso de brillo. Asimismo, es bastante difícil apreciar contrastes durante esta fase.

Uno de los mejores momentos para observar la Luna es durante sus fases parciales (alrededor del primer o tercer cuarto). Grandes sombras revelan importantes detalles en la superficie lunar. Con pocos aumentos es posible observar la mayor parte del disco lunar de una vez. El reductor/corrector opcional permite realizar observaciones excelentes del disco lunar completo cuando se utilizan pocos aumentos. Emplee aumentos más grandes cuando quiera destacar áreas pequeñas. Recuerde que si no utiliza el motor, la rotación de la Tierra provocará que la Luna se desplace fuera del campo de visión. Tendrá que controlar manualmente el telescopio para mantener centrada la Luna. Este efecto es más acusado cuando se emplean altos aumentos. Si el motor está conectado y el telescopio está bien alineado con la Polar, la Luna permanecerá centrada en el campo de visión. Consulte cualquier periódico o un atlas de astronomía para determinar cuando será visible la Luna.

Sugerencias para la observación lunar

- Para incrementar el contraste y conseguir más detalles de la superficie lunar, emplee filtros. Un filtro amarillo ayuda a mejorar el contraste, mientras que uno de densidad neutra o de polarización reducirán el brillo y las reflexiones.

Observación de los planetas

Otros objetos fáciles de observar a simple vista son cinco planetas. Usted podrá observar Venus a través de sus fases como si fuesen las fases lunares. Marte puede revelar una multitud de detalles de su superficie y uno, si no ambos, de sus casquetes polares. Será capaz de observar el cinturón de nubes de Júpiter y la gran Mancha Roja (si es visible en el tiempo de la observación). Adicionalmente, podrá observar las lunas de Júpiter a medida que orbitan alrededor del planeta gigante. Saturno, con sus maravillosos anillos, es visible con aumentos moderados. Todo lo que hay que saber es dónde mirar. La mayoría de publicaciones astronómicas indican la situación cada mes de los planetas en el cielo.

Sugerencias para la observación planetaria

- Recuerde que las condiciones atmosféricas son generalmente el factor que limita el detalle de la visión de los planetas. Por ello, evite observar los planetas cuando se encuentren cerca del horizonte o próximos a fuentes de radiación de calor, tales como tejados o chimeneas. Consulte la sección "Condiciones de Seeing", más adelante en este manual.
- Para incrementar el contraste y conseguir más detalles de la superficie planetaria, emplee los filtros para ocular de Celestron.

Observación del sol

Aunque practicada múltiples veces por la mayoría de astrónomos aficionados, la observación solar es igualmente provechosa y divertida. Sin embargo, debido a que el Sol es muy brillante, hay que tomar ciertas precauciones cuando observemos nuestra estrella para evitar dañar los ojos o el instrumento.

Nunca proyecte una imagen del Sol a través del telescopio. Debido al diseño compacto del instrumento, se concentra una cantidad enorme de calor en el interior del tubo. Esto podría dañar el telescopio y/o cualquier accesorio acoplado a él.

Para una observación segura, utilice un filtro solar que reduzca la intensidad de la luz solar, haciendo segura la observación. Con este filtro es posible ver las manchas solares a medida que se desplazan por el disco solar. Asegúrese de tapar la lente frontal del buscador o desmontar éste del telescopio cuando observe el Sol. Con ello evitará que el buscador resulte dañado o que alguna persona observe por él inadvertidamente.

Sugerencias para la observación solar

- El mejor momento para observar el Sol es por la mañana temprano o a la caída de la tarde cuando el aire es más frío.
- Para localizar el Sol sin mirar por el ocular, observe la sombra del tubo del telescopio hasta que forme una sombra circular.
- Para asegurar un seguimiento correcto, emplee la velocidad solar.

Observación de objetos de cielo profundo

Los objetos de cielo profundo son aquellos situados fuera de las fronteras de nuestro sistema solar. Incluidos están cúmulos estelares, nebulosas planetarias, nebulosas difusas, estrellas dobles y otras galaxias fuera de nuestra Vía Láctea. Al contrario que el Sol, la Luna, y los cinco Planetas principales, la mayoría de objetos de cielo profundo no son visibles a simple vista. La localización de estos objetos requiere la utilización de los círculos de posición del telescopio o de otras estrellas próximas a ellos.

La mayoría de objetos de cielo profundo tienen un tamaño angular muy grande. Por lo tanto, hay bastante con emplear bajos o moderados aumentos para visualizarlos. Visualmente, estos objetos son muy débiles para revelar cualquiera de los colores vistos en las fotografías de larga exposición. En vez de ello, aparecen en blanco y negro. Y, debido a la poca luminosidad de su superficie, han de observarse desde lugares con un cielo muy oscuro. La polución luminosa alrededor de las áreas urbanas difumina la mayoría de nebulosas haciendo difícil, o casi imposible, su observación. Los filtros antipolución (LPR) ayudan a reducir el brillo de fondo del cielo, incrementado el contraste.

Condiciones "seeing"

Las condiciones de visión afectan a la imagen observada a través del telescopio. En estas condiciones se incluyen la transparencia, iluminación del cielo, y "seeing". La comprensión de las condiciones de visibilidad y el efecto que éstas causan en la observación le ayudarán a sacar mayor partido del telescopio.

Transparencia

La transparencia es la claridad de la atmósfera afectada por las nubes, humedad, y otras partículas que flotan en el aire. Los cúmulos de nubes densos son completamente opacos mientras que los cirros pueden ser finos, permitiendo el paso de la luz proveniente de estrellas brillantes a través de ellos. Los cielos con calima absorben más luz que los cielos claros haciendo que los objetos más débiles sean difíciles de ver y reduciendo el contraste de los más brillantes. Los aerosoles lanzados a la atmósfera exterior por las erupciones volcánicas también afectan a la transparencia. Las condiciones ideales se presentan cuando el cielo es totalmente negro.

Iluminación del cielo

El brillo general del cielo causado por la Luna, la aurora, y la polución afectan, igualmente a la transparencia. Aunque no presenta un problema para las estrellas brillantes y los planetas, los cielos brillantes reducen el contraste de las nebulosas más extendidas, haciendo difícil, si no imposible, su observación. Para aprovechar la observación, limite las sesiones de objetos de cielo profundo al momento en que haya menos luz lunar y fuera de las áreas con polución. Los filtros LPR realzan la visión de objetos de cielo profundo en áreas con polución lumínica al bloquear la luz no deseada mientras transmiten la luz procedente de ciertos objetos de cielo profundo.

"Seeing"

El efecto "seeing" está relacionado con la estabilidad de la atmósfera y afecta directamente al detalle visible en objetos extensos. El aire en nuestra atmósfera actúa como una lente que desvía y distorsiona los rayos de luz incidentes. Esta distorsión depende de la densidad del aire. Las capas con diferente temperatura tienen diferente densidad y, por lo tanto, distorsionan la luz de forma diferente. Los rayos de luz de un mismo objeto llegan ligeramente desviados creando una imagen imperfecta o borrosa. Estas perturbaciones atmosféricas varían en cuanto al tiempo y al lugar. El tamaño de las parcelas del aire en comparación a la apertura del telescopio determina la calidad del "seeing". Bajo buenas condiciones de "seeing", es posible observar finos detalles de los planetas Júpiter y Marte, y las estrellas aparecen como puntos perfectos. En condiciones pobres de observación, las imágenes aparecen difuminadas y borrosas.

Las condiciones descritas aquí se aplican tanto a observaciones visuales como fotográficas.

Fotografía celeste

Después de observar el cielo nocturno, el siguiente paso será fotografiarlo. Con el NexStar es posible utilizar diversos métodos de fotografía celeste. Los métodos más comunes, en función de su dificultad son: fotografía a foco primario de corta exposición, fotografía de proyección (con ocular), fotografía de cielo profundo de larga exposición, fotografía terrestre e incluso captación de imágenes con CCD. Cada uno de estos métodos son descritos a continuación. En las descripciones siguientes se incluyen los accesorios necesarios y algunas técnicas simples. Una mayor información puede conseguirse en las publicaciones indicadas al final de este manual.

Además de los accesorios específicos requeridos para cada tipo de fotografía celeste, se necesita una cámara - pero no exactamente cualquier cámara. La cámara en sí, no necesita tener todas las prestaciones de las cámaras actuales. Por ejemplo, no necesita la función AutoFocus. Realmente las condiciones que ha de reunir una cámara para la toma de fotografías celestes son: primero, es necesario que disponga de la posición "B" que permite exposiciones de tiempo. Esto excluye las cámaras de bolsillo de objetivo fijo y limita la elección a las cámaras SLR, el tipo más común de cámaras de 35mm del mercado actual.

Segundo, la posición "B" no ha de depender de si se agota la pila. Muchas de las nuevas cámaras electrónicas utilizan la pila para mantener abierto el obturador durante exposiciones de tiempo. Una vez que la pila se está agotando, el obturador se cierra, normalmente al cabo de unos minutos, tanto si ha acabado la exposición como si no. Elija una cámara que disponga de obturador manual. Entre las marcas de cámaras aconsejables están: Olympus, Nikon, Minolta, Canon, Pentax, Yashica, etc.

Las cámaras han de ser de objetivo intercambiable para poder adaptarlas al telescopio y al mismo tiempo poder realizar fotografías, con la cámara en paralelo al tubo, con teleobjetivos diversos. Si no puede encontrar una cámara nueva, puede adquirir un cuerpo de cámara de segunda mano y que no es imprescindible que funcione al 100%. El fotómetro, por ejemplo, no tiene por que ser operacional ya que es Usted el que determina manualmente el tiempo de la exposición.

Finalmente, es aconsejable la adquisición de un cable de disparo con función de bloqueo para mantener abierto el obturador mientras Usted realiza otros trabajos. En el mercado hay disponibles cables de disparo del tipo mecánico o de aire.

Fotografía a foco primario de corta exposición

Este método es el ideal para empezar a fotografiar objetos celestes. Se efectúa con la cámara acoplada al telescopio sin ocular ni objetivo de la cámara. Para adaptar la cámara se necesitan el Adaptador-T y el Anillo-T específico para el modelo de cámara (Nikon, Minolta, etc...).

El Anillo-T sustituye al objetivo normal de la cámara SLR de 35mm. La fotografía a foco primario permite la captura de la mayor parte del disco lunar y solar. Para adaptar la cámara al telescopio:

1. Quite los accesorios visuales.
2. Enrosque el Anillo-T en el Adaptador-T.
3. Monte el cuerpo de cámara en el anillo del mismo modo que lo haría con cualquier otro objetivo.
4. Enrosque el Adaptador-T en la parte posterior del telescopio al mismo tiempo que orienta la posición de la cámara (horizontal o verticalmente).

Una vez acoplada la cámara al telescopio ya puede empezar con la exposición. Escoja, inicialmente, un objeto sencillo como la Luna. Para ello:

1. Cargue la cámara con película de velocidad media-rápida. Las películas rápidas son recomendables cuando la Luna está en cuarto creciente. Cuando la Luna sea casi llena, y en su máximo brillo, emplee películas más lentas. A continuación se incluye una lista de películas recomendables:
 - T-Max 100
 - T-Max 400
 - Películas de diapositivas de 100 a 400 ISO
 - Fuji Super HG 400
 - Ektar 25 o 100
2. Centre la Luna en el campo de visión del telescopio.
3. Enfoque el telescopio con el mando correspondiente.
4. Seleccione la velocidad del obturador apropiada (ver tabla 9-1)
5. Emplee un cable de disparo para accionar el obturador.

6. Avance la película y repita el proceso.

| Fase de la Luna | ISO 50 | ISO 100 | ISO 200 | ISO 400 |
|-----------------|--------|---------|---------|---------|
| Creciente | 1/2 | 1/4 | 1/8 | 1/15 |
| Cuarto | 1/15 | 1/30 | 1/60 | 1/125 |
| Llena | 1/30 | 1/60 | 1/125 | 1/250 |

Los tiempos de exposición de la tabla 6-1 pueden tomarse como referencia y punto de partida inicial. Realice siempre exposiciones con tiempos más largos o cortos a los recomendados en dicha tabla. Además, es recomendable realizar unas pocas fotos más con cada velocidad del obturador.

- Si utiliza película blanco y negro, emplee un filtro amarillo para reducir la intensidad de la luz e incrementar el contraste.
- Guarde un resumen de las fotos. Esta información será de utilidad cuando quiera repetir los resultados o si quiere enviar alguna de las fotos a cualquier revista de astronomía para su publicación.
- Esta técnica se utiliza también para fotografiar el Sol con un filtro solar adecuado.

Fotografía de proyección con ocular

Este tipo de fotografía está diseñado para objetos con tamaños angulares pequeños, principalmente la Luna y los planetas. Los planetas, aunque son físicamente muy grandes, aparecen pequeños respecto al tamaño angular debido a la gran distancia existente. Por lo tanto, son necesarios aumentos moderados y altos para ampliar la imagen lo necesario para apreciar cualquier detalle. Desafortunadamente, la combinación cámara/telescopio no produce suficiente aumento para proyectar una imagen útil en la película. Para conseguir una imagen suficientemente grande, hay que acoplar la cámara al telescopio con un ocular intercalado. Para ello, son necesarios dos accesorios opcionales; un tubo extensor deluxe, que se acopla al porta ocular, y un anillo-T para la cámara que se vaya a utilizar (Minolta, Nikon, Pentax, etc...)

Debido al gran aumento empleado con esta combinación, el campo de visión es muy pequeño con lo que dificulta la localización y el centrado de los objetos. Para solventar este inconveniente, alinee lo más precisamente posible el buscador. Con ello podrá mantener el objeto en el campo del telescopio basándose en la precisión de la alineación del buscador.

Otro problema añadido al alto aumento es la vibración. Simplemente el accionamiento del obturador, incluso con un cable de disparo, provoca una vibración capaz de producir una imagen borrosa. Para solventar esto, utilice el disparador automático de la cámara si el tiempo de exposición es inferior a un segundo. Para exposiciones superiores a este tiempo emplee la siguiente técnica. Consiga una cartulina negra para colocarla delante del tubo del telescopio, esta cartulina actuará como un obturador. Asimismo, la cartulina evita la entrada de luz al telescopio mientras el obturador de la cámara esté abierto. Una vez liberado el obturador y la vibración se haya estabilizado, mueva la cartulina fuera del telescopio para impresionar la película. Después de completada la exposición, vuelva a colocar la cartulina en la parte frontal del telescopio y cierre el obturador. Avance la película y estará listo para una próxima exposición. Tenga en cuenta que la cartulina ha de colocarse a unos pocos centímetros por delante del tubo, sin tocarlo. Es aconsejable que sean dos personas las que intenten este procedimiento; una para liberar el obturador de la cámara y otra para aguantar la cartulina. A continuación, se detalla el procedimiento para la exposición.

7. Localice y centre el objeto en el visor de la cámara.
8. Enfoque el instrumento hasta conseguir la máxima definición.
9. Sitúe la cartulina negra en la parte frontal del telescopio.
10. Libere el obturador empleando un cable de disparo.
11. Espere hasta que la vibración producida al liberar el obturador se estabilice. Asimismo, espere a tener unas buenas condiciones de "seeing".
12. Quite la cartulina negra por el tiempo de duración de la exposición (consulte la tabla 8-2).
13. Vuelva a colocar la cartulina delante del telescopio una vez cubierto el tiempo de exposición.
14. Cierre el obturador de la cámara.

Avance la película para proceder a una nueva exposición. No olvide tomar fotos con diferentes tiempos y guarde un dossier con todo el trabajo, incluyendo la fecha, tipo de telescopio, duración de la exposición, ocular, relación focal, película, y cualquier otro comentario de interés.

La tabla siguiente indica una serie de exposiciones efectuadas con el método de proyección ocular. Para ello se ha empleado un ocular de 10mm de focal. Los tiempos de exposición están expresados en segundos o fracciones de segundo.

| Planeta | ISO 50 | ISO 100 | ISO 200 | ISO 400 |
|----------|--------|---------|---------|---------|
| Luna | 4 | 2 | 1 | 1/2 |
| Mercurio | 16 | 8 | 4 | 2 |
| Venus | 1/2 | 1/4 | 1/8 | 1/15 |
| Marte | 16 | 8 | 4 | 2 |
| Júpiter | 8 | 4 | 2 | 1 |
| Saturno | 16 | 8 | 4 | 2 |

Los tiempos de exposición arriba especificados pueden utilizarse como punto de partida. Realice exposiciones superiores e inferiores al tiempo recomendado. Con ello nos aseguraremos una toma correcta. Es bastante común gastar un carrete de 36 fotos y obtener sólo una aceptable.

NOTA: No espere obtener más detalles que los observados a través del ocular en el momento de la fotografía.

Una vez haya experimentado con la técnica, pruebe diferentes tipos de películas, oculares de focales diversas, e incluso algunos filtros.

Fotografía a foco primario de larga exposición

Esta es la última variedad de fotografía celeste a practicar una vez experimentadas las anteriores. Esta pensada principalmente para objetos de cielo profundo, es decir objetos situados fuera de nuestro sistema solar, tales como cúmulos estelares, nebulosas, y galaxias. Al contrario de lo que parece obvio no se emplean altos aumentos. La mayoría de estos objetos cubren grandes áreas angulares y entran perfectamente en el campo de visión del telescopio. La falta de luminosidad de estos objetos requiere unas exposiciones de tiempos prolongados, lo que implica ciertas dificultades.

Existen varias técnicas para este tipo de fotografía, y en función de la que se emplee se necesitarán los accesorios correspondientes. Por ejemplo, si utiliza un telescopio guía en paralelo, la cámara se acopla al telescopio con un Adaptador-T y un Anillo-T para el modelo de cámara. Sin embargo, el método más indicado para fotografía de larga exposición de cielo profundo es el emplea una guía fuera de eje. Este dispositivo permite guiar y fotografiar a través del telescopio simultáneamente. Celestron ofrece una guía fuera de eje específica denominada Guiador Radial. Además, es necesario el Anillo-T para acoplar la cámara.

Otro accesorio importante para completar el conjunto es el ocular de guía. Al contrario que en la fotografía con la cámara en paralelo al tubo del telescopio, la fotografía a foco primario requiere un guiado meticuloso durante las tomas de larga exposición. Para ello se necesita un ocular guía con retículo iluminado para controlar la estrella guía. Celestron dispone del Ocular de Guía Micrométrico. A continuación se describe brevemente esta técnica.

1. Alinee el telescopio con la Polar empleando una montura ecuatorial. Para alinear el NexStar con la Polar seleccione EQ North Align entre las opciones de alineación.
2. Quite los accesorios visuales.
3. Acople la guía fuera de eje radial al telescopio.
4. Enrosque el anillo-T en la guía fuera de eje radial.
5. Adapte el cuerpo de cámara en el anillo-T.
6. Coloque el controlador de velocidades de la cámara en la posición "B".
7. Enfoque el telescopio a una estrella.
8. Centre el objeto en el campo de la cámara.
9. Localice una estrella guía adecuada en el campo del telescopio. Este es el proceso que más tiempo puede durar.
10. Abra el obturador mediante un cable de disparo.
11. Controle la estrella guía durante la exposición, para ello pulse las teclas correspondientes del control manual.
12. Cierre el obturador de la cámara.

En un principio, utilice películas rápidas para captar el máximo detalle en el menor tiempo posible. A continuación le indicamos algunas películas recomendables:

- Ektar 1000 (película color)
- Konica 3200 (película color)
- Fujichrome 1600D (diapositiva)
- 3M 1000 (diapositiva)
- Scotchchrome 400
- T-Max 3200 (película blanco y Negro)
- T-Max 400 (película blanco y negro)

A medida que vaya perfeccionando su técnica, pruebe con películas especializadas, aquellas diseñadas o tratadas específicamente para fotografía celeste. Estas son algunas de las más populares:

- Ektar 125 (película color)
- Fujichrome 100D (diapositivas)
- Tech Pan, hipersensible (película blanco y negro)
- T-Max 400 (película blanco y negro)

No hay ninguna tabla de determinación de exposiciones que pueda servirle de ayuda. La mejor manera de determinar el tiempo de exposición es consultar las fotos previamente publicadas en almanaques o revistas y obtener de ellas la combinación idónea. Otro método es realizar tomas sin guiado de varias partes del cielo mientras el motor está funcionando. Realice siempre diversas exposiciones con diferentes tiempos para determinar el mejor tiempo de exposición.

Fotografía terrestre

El NexStar resulta ser un excelente teleobjetivo para fotografía terrestre. La fotografía de objetos terrestres se realiza mejor con el telescopio establecido en la configuración Alt-Az y la función de seguimiento de los motores desactivada.

Medición de la luz

El NexStar tiene una abertura fija, y por lo tanto, una relación focal, igualmente, fija. Para obtener una exposición apropiada, es necesario establecer la velocidad de obturación en consecuencia. La mayoría de cámara de 35mm proporcionan sistemas de medición de luz a través del objetivo lo que permite al observador determinar si la imagen está sobreexpuesta o por el contrario subexpuesta. El ajuste de la exposición se realiza cambiando la velocidad del obturador. Consulte el manual de instrucciones de la cámara fotográfica para determinar como medir la luz y cambiar el tiempo de exposición.

Reducción de las vibraciones

La liberación manual del obturador puede causar vibraciones, produciendo imágenes borrosas. Para reducir las vibraciones que se producen al manipular el obturador es aconsejable utilizar un cable de disparo. Un cable de disparo permite mantener las manos alejadas de la cámara y la lente, evitando la posibilidad de introducir vibraciones. Pueden utilizarse cables de disparo mecánicos, aunque son preferibles aquellos de aire. Velocidades de obturación demasiado lentas pueden provocar, también, imágenes borrosas. Para evitar esto, emplee películas que permitan realizar exposiciones de 1/250 de segundo sin necesidad de utilizar un trípode de sujeción. Cuando la cámara esté montada en un trípode, el tiempo de exposición resulta prácticamente ilimitado.

Mantenimiento del telescopio

Aunque el NexStar requiere un mínimo mantenimiento, hay algunos aspectos a tener en cuenta que ayudarán a que el telescopio trabaje óptimamente.

Limpeza y cuidados de las ópticas

Ocasionalmente, el polvo y la humedad pueden depositarse sobre la placa correctora del telescopio. Hay que tener cuidado a la hora de la limpieza de cualquier instrumento para evitar dañar las ópticas.

Si se deposita suciedad en la placa correctora, limpie ésta con un pincel de pelo suave y aire a presión. Cuando utilice aire presurizado, haga incidir éste oblicuamente sobre la placa durante dos a cuatro segundos. A continuación, use una solución de limpieza para óptica y papel (tipo Kleenex) para quitar los restos de suciedad. Aplique la solución sobre el papel y pase éste por la superficie de la placa desde el centro de la misma hacia el exterior. NO describa círculos.

Puede emplear soluciones limpiadoras existentes en el mercado, o fabricar su propia solución. Una buena solución de limpieza es una mezcla de alcohol isopropílico y agua destilada. La medida adecuada sería un 60% de alcohol isopropílico y un 40% de agua destilada. También puede emplearse, jabón líquido lava platos diluido en agua (un par de gotas de jabón por cada cuarto de agua.)

En algunos momentos, puede depositarse rocío sobre la placa correctora del telescopio durante una sesión de observación. Para quitar este rocío utilice un pequeño secador de pelo o bien apunte el telescopio hacia el suelo hasta que el rocío se evapore.

Si la humedad se condensa en el interior de la placa correctora, coloque el telescopio en un ambiente libre de polvo. Quite los accesorios de la parte posterior del tubo y apunte el telescopio hacia abajo. Con ello eliminará la humedad del tubo del telescopio.

Una vez acabada la observación tape todas las superficies ópticas del instrumento. Cubra el porta ocular con la tapa de plástico correspondiente. De esta manera, evitaremos la entrada de agentes contaminantes en el tubo.

El ajuste o limpieza de las partes internas del instrumento debe realizarse únicamente por personal especializado de Celestron. Si el telescopio necesitase cualquier ajuste o limpieza interior póngase en contacto con el distribuidor de Celestron autorizado.

Colimación

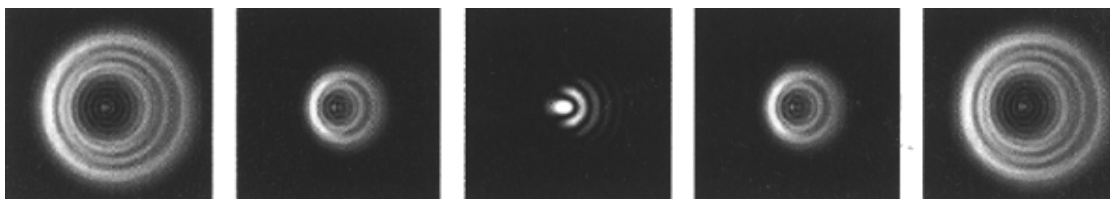


El rendimiento óptico del telescopio Celestron está directamente relacionado con la colimación, la alineación de su sistema óptico. El NexStar ha sido colimado previamente en la fábrica. Sin embargo, puede llegar a descolimarse si sufre golpes o agitaciones bruscas, especialmente durante el transporte. El único elemento óptico que puede necesitar ajuste, es la inclinación del espejo secundario.

La colimación es la alineación de los elementos ópticos. En el sistema óptico Schmidt-Cassegrain utilizado en los NexStar SE, corresponde a la alineación de los espejos primario y secundario.

Para la comprobación de la colimación es necesaria una fuente de luz. Una estrella brillante cercana al cenit sería ideal ya que tiene una mínima cantidad de distorsión atmosférica. Conecte el motor para no tener que seguir la estrella manualmente. Ahora bien, si no utiliza el motor, elija la Polar. Su posición con respecto al polo celeste indica que se mueve muy poco eliminando, con ello, la necesidad de seguirla manualmente.

Antes de iniciar el proceso de colimación, asegúrese de que el telescopio esté a temperatura ambiente. El telescopio alcanzará el equilibrio térmico al cabo de unos 45 minutos en el caso de diferencias de temperatura extremas.



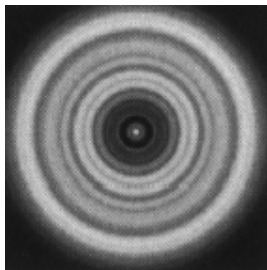
Para verificar la colimación, visualice una estrella cercana al cenit. Utilice un ocular de medios a altos aumentos, 12mm o 6mm. Es importante centrar la estrella en el centro del campo de visión para comprobar la colimación. Lentamente

desenfocó el objeto y compruebe la simetría de la estrella. Si aprecia una distorsión sistemática de la estrella hacia un lado, es necesario colimar el aparato.

Hay que actuar ligeramente sobre el tornillo(s) de colimación del secundario que mueven la estrella a través del campo hacia la dirección en que la imagen se distorsiona. Los tornillos de colimación se encuentran en el soporte del espejo secundario. Para acceder a los tornillos de colimación gire la cubierta protectora del secundario para exponer los tres tornillos. Haga sólo unos pequeños ajustes, 1/6 a 1/8 de vuelta, y vuelva a centrar la estrella moviendo el tubo antes de realizar otros ajustes.

Para realizar la colimación siga los siguientes pasos:

1. Mientras observa con aumentos medios o altos, desenfocó una estrella brillante hasta que visualice un patrón circular de anillos concéntricos con una sombra en el centro (ver figura 9-2.) Centre la estrella desenfocada y compruebe en que dirección está alabeada la sombra central.
2. Coloque un dedo en el extremo de la placa correctora (tenga cuidado de no tocar la placa), apuntando hacia los tornillos de colimación. La sombra del dedo será visible en el ocular. Gire el dedo alrededor del borde de la placa hasta que su sombra se encuentre lo más cerca posible de la parte más estrecha de los anillos de difracción (es decir, en la misma dirección en la que la sombra central está alabeada.)
3. Localice el tornillo de colimación más próximo a la posición de su dedo. Este es el primer tornillo que tendrá que ajustar.
7. (Si el dedo está situado exactamente entre dos de los tornillos de colimación, tendrá que ajustar el tornillo opuesto a la posición del dedo.)
4. Utilice las teclas de dirección de la unidad de control para desplazar la imagen desenfocada de la estrella hacia el borde del campo de visión, en la misma dirección que la obstrucción central de la imagen estelar está alabeada.
5. Mientras observa a través del ocular., emplee una llave Allen para girar los tornillos de colimación. Generalmente es suficiente un giro de 1/10 de vuelta para apreciar un cambio en la colimación. Si la imagen de la estrella se desplaza fuera del campo en la dirección que la obstrucción central está alabeada, usted está girando el tornillo en sentido erróneo. Gire el tornillo en dirección contraria, de manera que la imagen de la estrella se desplace hacia el centro del campo de visión.
6. Si cuando gira uno de los tornillos de colimación llegara a apreciar que queda muy suelto, simplemente apriete los dos tornillos restantes con una presión idéntica a la empleada en aflojar el anterior.
7. Una vez centrada la imagen en el campo de visión, compruebe que los anillos sean concéntricos. Si la obstrucción central todavía permanece alabeada en la misma dirección, continúe ajustando el tornillo (s) en la misma dirección. Si detecta que el alabeo ha cambiado de dirección, repita los pasos 2 a 6 anteriores.



Una perfecta colimación proporcionará una imagen de la estrella o planeta simétrica tanto si está enfocada como no. Además, una colimación perfecta proporciona el rendimiento óptico óptimo para el cual ha sido diseñado el instrumento.

En condiciones adversas, como turbulencia, estabilidad del aire, etc..., la colimación resulta difícil de comprobar. Espere a que las condiciones de observación mejoren.